

DIN8M

Tensiometro portatile per misure di forza su funi in trazione

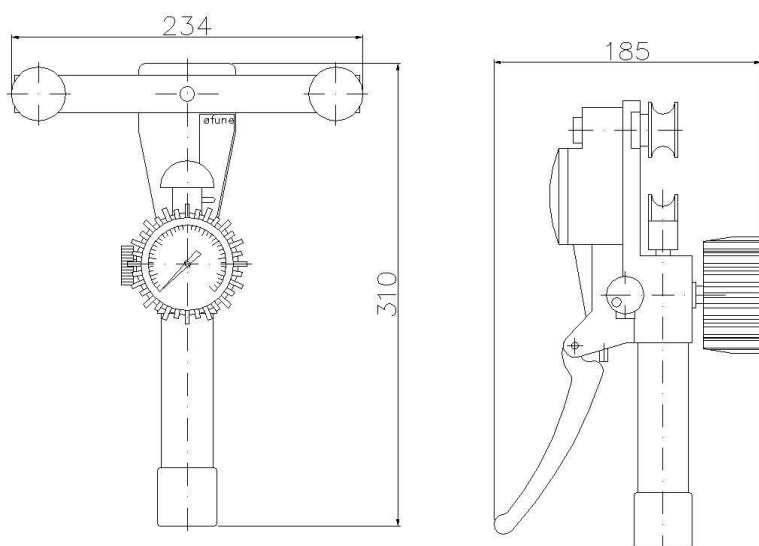
Strumento per misure su stralli, tiranti, sartie, linee di sicurezza.

Caratteristiche

- Portate da 500 a 3000 kg
- Diametro funi da 6 a 19 mm
- Quadrante analogico con protezione
- Azionamento manuale con pompa idraulica a leva, scarico con valvola manuale
- Tenuta IP: 65

Accessori a richiesta

- Valigia di contenimento



CAMI S.r.l.

PROGETTAZIONE E COSTRUZIONE STRUMENTI DI MISURA

Via Alessandrini, 2 - 20090 TREZZANO S/N (MI)

Tel. 02 4840 0166 - Fax 02 4840 1905

www.cami-it.com - e-mail info@cami-it.com