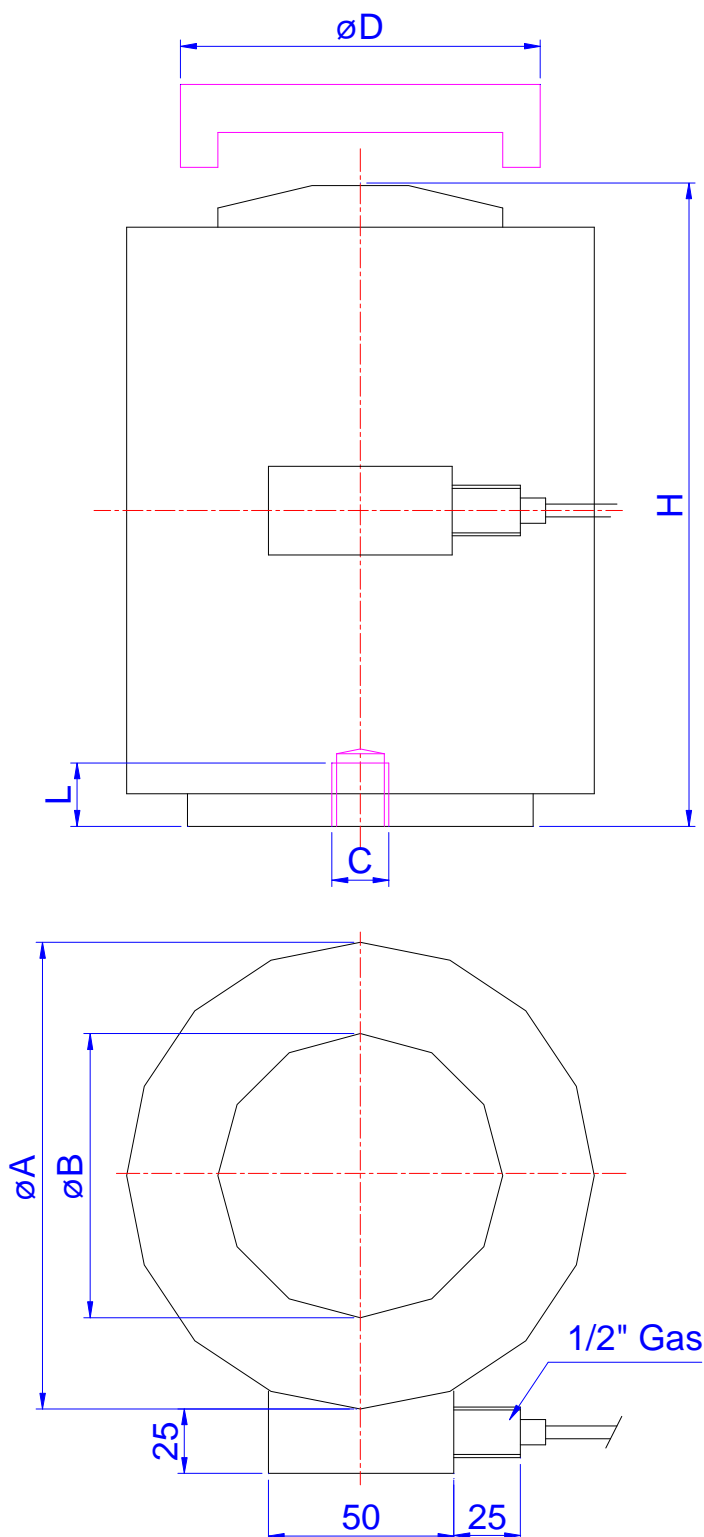


CELLA DI CARICO - LOAD CELL

CC



Model: **CC**
 Type: Column Compression
 Capacities: from 5 to 750 ton
 Material: Stainless steel
 IP: 65



Capacità [ton]	A	B	C	D	E	H	L
5	59	14	M8x1.25	10.5	69	72	16
10	59	19.5	M8x1.25	10.5	69	88	16
30	59	33	M8x1.25	10.5	119	105	22
60	78	47	M16x2	10.5	119	120	22
100	105	61	M16x2	12.5	198	135	22
200	129	87	M16x2	12.5	198	160	22
300	129	106.5	M16x2	12.5	198	175	22
500	165	133	M16x2	12.5	198	230	22
750	199	164	M16x2	12.5	198	270	22

CAMI S.r.l.

PROGETTAZIONE E COSTRUZIONE STRUMENTI DI MISURA

Via Alessandrini, 2 - 20090 TREZZANO S/N (MI)

Tel. 02 4840 0166 - Fax 02 4840 1905

www.cami-it.com - e-mail info@cami-it.com

CELLA DI CARICO A COMPRESSIONE A COLONNA
COLUMN COMPRESSION LOAD CELL - mod. CC

Portata	Capacity	50.000 – 750.000 kg
Materiale cella	Cell material	Stainless Steel
Sovraccarico ammesso	Safe overload	150 % F.S.
Carico di rottura	Breaking overload	300 % F.S.
Tensione massima di alimentazione	Maximum supply voltage	15 V c.c.
Sensibilità nominale	Sensibility	2 mV/V
Errore totale (Linearità , Isteresi)	Total error (Linearity, Hysteresis)	+/- 0,1 % F.S.
Ripetibilità	Repeatability	+/- 0,02 % F.S.
Resistenza in ingresso	Input resistance	700 ohm +/- 20 ohm
Resistenza in uscita	Output resistance	700 ohm +/- 5 ohm
Resistenza isolamento	Insulation resistance	MIN 5000 MOhm
Creep a pieno carico (20 min)	Creep	+/- 0,03 % F.S.
Compensazione termica	Temperature range	-10 / +50 °C
Temperatura massima di lavoro	Max. working temperature range	-20 / +70 °C
Deriva termica di zero	Temperature effect zero	+/- 0,005 % F.S./°C
Deriva termica F.S.	Temperature effect output	+/- 0,005 % F.S./°C
Grado di protezione	Protection class	IP 67
Cavo di connessione	Connection cable	6x0,35 mm ² schermato
Lunghezza cavo standard	Standard cable length	5 metri (Meters)
Funzionamento	Working	Compression (Bending)

CAMI S.r.l.

PROGETTAZIONE E COSTRUZIONE STRUMENTI DI MISURA

Via Alessandrini, 2 - 20090 TREZZANO S/N (MI)

Tel. 02 4840 0166 - Fax 02 4840 1905

www.cami-it.com - e-mail info@cami-it.com