

Cella di carico a perno



Gamma di celle di carico ideate per applicazione sulle pulegge dei sistemi di sollevamento.

Realizzazioni a disegno

CELLA DI CARICO A PERNO

Portata	Capacity	A richiesta
Materiale cella	Cell material	Acciaio 39NiCrMo5 INOX a richiesta
Sovraccarico ammesso	Safe overload	150 % F.S.
Carico di rottura	Breaking overload	500 % F.S.
Tensione massima di alimentazione	Maximum supply voltage	15 V c.c.
Sensibilità nominale	Sensibility	~ 1 mV/V
Errore totale (Linearità , Isteresi)	Total error (Linearity, Hysteresis)	+/- 0,2 % F.S.
Ripetibilità	Repeatability	+/- 0,1 % F.S.
Resistenza in ingresso	Input resistance	350 ohm +/- 20 ohm
Resistenza in uscita	Output resistance	350 ohm +/- 5 ohm
Creep a pieno carico (20 min)	Creep	+/- 0,02 % F.S.
Campo nominale di temperatura	Temperature range	-10 / +50 °C
Temperatura massima di lavoro	Max. working temperature range	-20 / +70 °C
Deriva termica di zero	Temperature effect zero	+/- 0,005 % F.S./°C
Deriva termica F.S.	Temperature effect output	+/- 0,005 % F.S./°C
Grado di protezione	Protection class	IP 67
Cavo di connessione	Connection cable	4x0,35 mm ² schermato
Lunghezza cavo standard	Standard cable length	4 metri (Metres)
Lunghezza massima cavo	Maximum cable length	100 metri (Metres)
Funzionamento	Working	Taglio (Shear)

CAMI S.R.L.

PROGETTAZIONE E COSTRUZIONE STRUMENTI DI MISURA

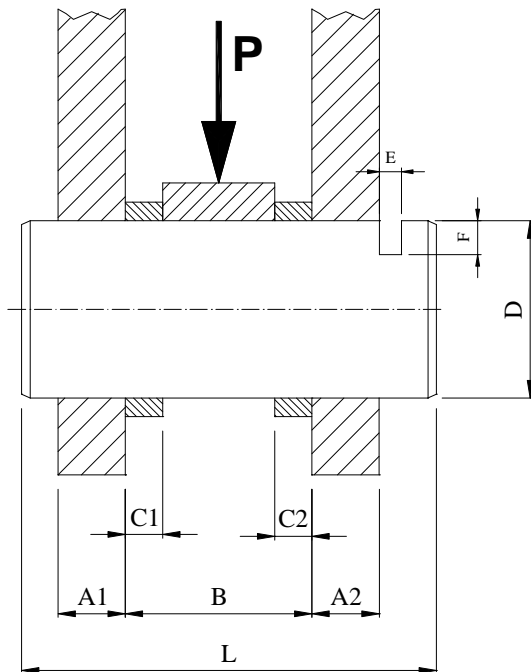
Via Alessandrini, 2 - 20090 TREZZANO S/N (MI)

Tel. 02 4840 0166 - Fax 02 4840 1905

www.cami-it.com - e-mail info@cami-it.com

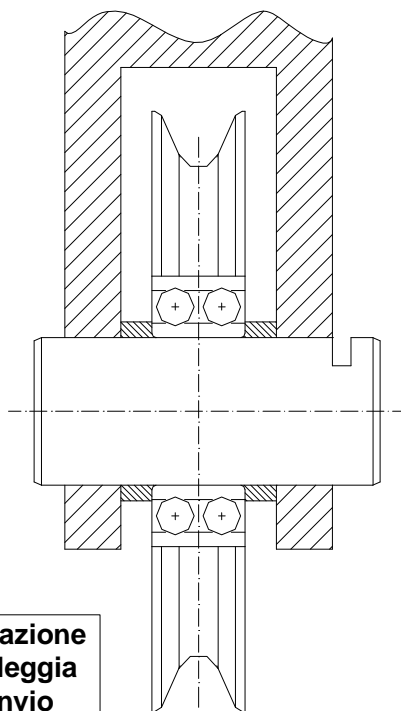
PERNI DINAMOMETRICI

SCHEMA DI DIMENSIONAMENTO

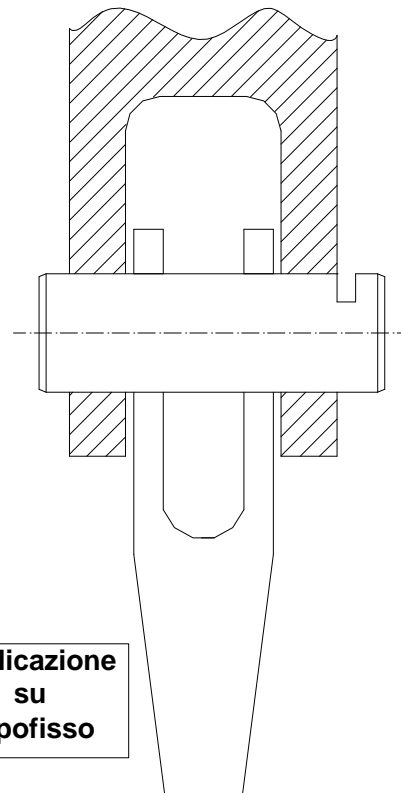


Pos.	Quota [mm]
A1	
A2	
B	
C1	
C2	
D	
E	
F	

Carico [kg]	
P	



Applicazione
su puleggia
di rinvio



Applicazione
su
capofisso

CAMI S.R.L.

PROGETTAZIONE E COSTRUZIONE STRUMENTI DI MISURA

Via Alessandrini, 2 - 20090 TREZZANO S/N (MI)

Tel. 02 4840 0166 - Fax 02 4840 1905

www.cami-it.com - e-mail info@cami-it.com