

DIN 12

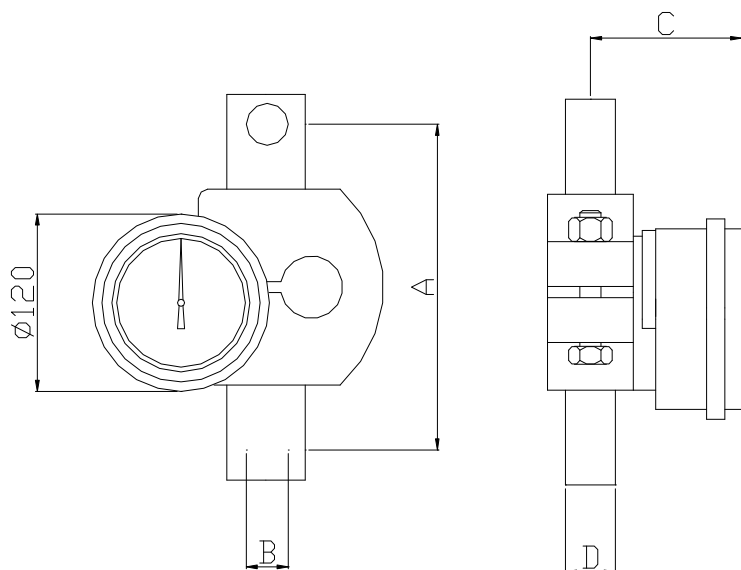
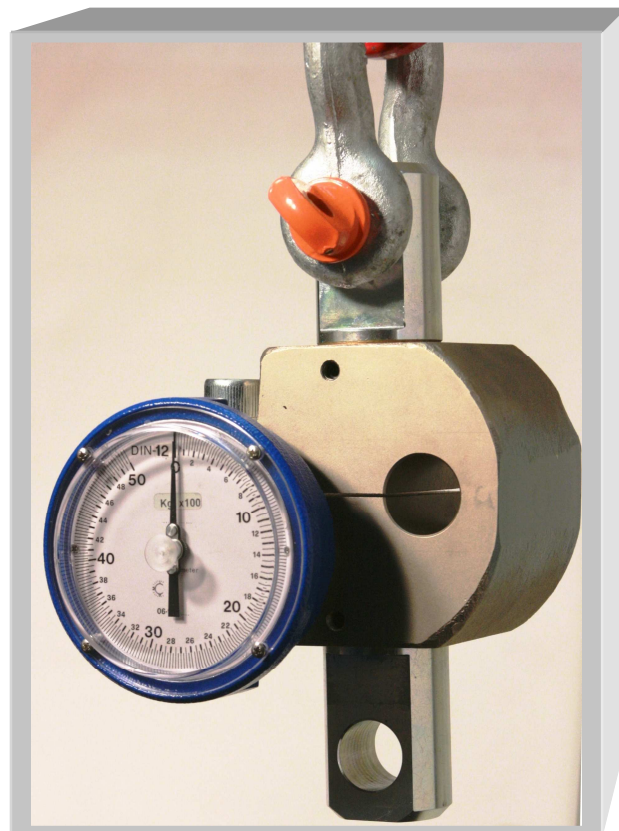
Dinamometro meccanico a cella elastica Funzionamento a trazione

Caratteristiche

- Portate da 1000 a 10000 kg
- Quadrante analogico diametro 100 mm
- Custodia in alluminio verniciato
corpo in acciaio legato nichelato
- Attacchi per grilli
- Precisione: 1% s.v.f.s.
- Sovraccarico: 120% f.s.
- Fattore di sicurezza: 5
- Temperatura di funzionamento: $-30 \div +60$ °C
- Tenuta IP: 54

Accessori a richiesta

- Indice di massima
- Grilli ad Omega
- Gancio girevole



Portata [kg]	Div. [kg]	Peso [kg]	Dimensioni [mm]			
			A	B	C	D
500	3	6	192	20	74	25
1000	5	6	192	20	74	25
2000	10	6	192	20	74	25
3000	20	6	192	20	74	25
6000	25	11	206	36	98	35
10000	50	11	222	26	98	50

CAMI S.r.l.

PROGETTAZIONE E COSTRUZIONE STRUMENTI DI MISURA

Via Alessandrini, 2 - 20090 TREZZANO S/N (MI)

Tel. 02 4840 0166 - Fax 02 4840 1905

www.cami-it.com - e-mail info@cami-it.com