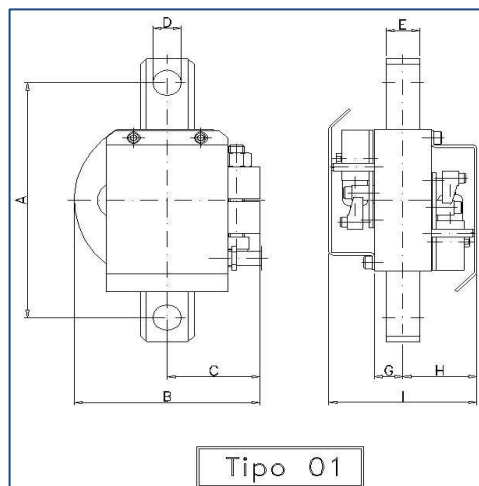
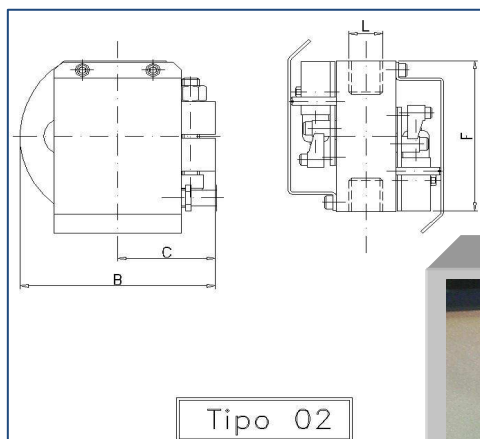


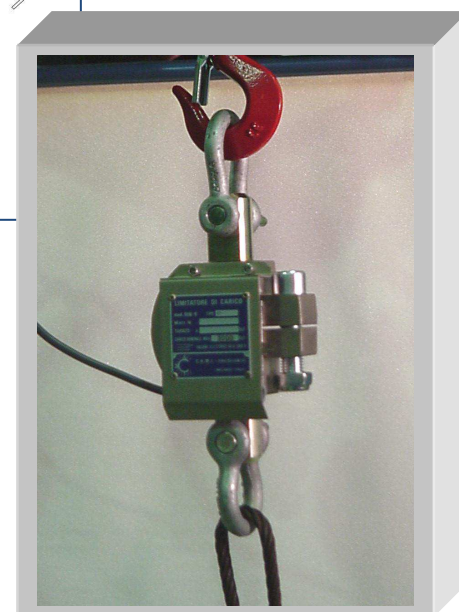
**Limitatore di carico mod. DIN 9**



Tipo 01



Tipo 02



DIN 9

PORTATA [kg]	PESO [kg]	DIMENSIONI [mm]									
		A	B	C	D	E	F	G	H	I	L
1000	5.5	192	138	69	20	25	116	21	56	112	M24
3000	5.5	192	138	69	20	25	116	21	56	112	M24
6000	9.5	207	138	69	26	36	116	45	80	160	M30
10000	9.5	222	138	69	36	50	116	45	80	160	M36

**Caratteristiche tecniche**

- Limitatore elettromeccanico a cella elastica
- Corpo cella in acciaio legato forgiato con trattamento protettivo di nickelatura
- Limitatore di facile installazione e idoneo all'applicazione all'aperto (Protezione IP 65)
- Portate fino a 10.000 kg
- Campo di temperatura di funzionamento: -30 ÷ +60°C
- Sovraccarico ammesso: fino al 150% del valore di fondo scala senza alterazione dei valori di taratura
- Fattore di sicurezza: 500% del valore nominale
- Intervento a microinterruttore con contatto in scambio a 1 o 2 soglie indipendenti
- Connessione elettrica con cavo multipolare sez. 1 mm<sup>2</sup> (Lunghezza standard 3 m)
- Isolamento dielettrico: 1000 V (50 Hz) tra i contatti, 2000 V (50 Hz) verso massa (Durata 1')
- Tensione massima: 360 V 50 Hz
- Corrente massima: 10 A
- Precisione d'intervento: +/- 1% sul valore della portata nominale

**Versioni**

- Tipo 01: con attacchi; nr. 1 o 2 contatti
- Tipo 02: senza attacchi; nr. 1 o 2 contatti
- Tipo 03: con nr. 1 o 2 contatti antideflagranti Eex IIB + H2 T6 certificato Cesi (Portata: 10 A 220 V)

**CAMI S.R.L.**

PROGETTAZIONE E COSTRUZIONE STRUMENTI DI MISURA

Via Alessandrini, 2 - 20090 TREZZANO S/N (MI)

Tel. 02 4840 0166 - Fax 02 4840 1905

[www.cami-it.com](http://www.cami-it.com) - e-mail [info@cami-it.com](mailto:info@cami-it.com)