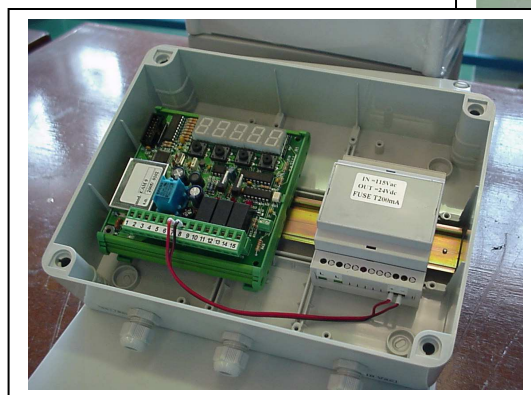
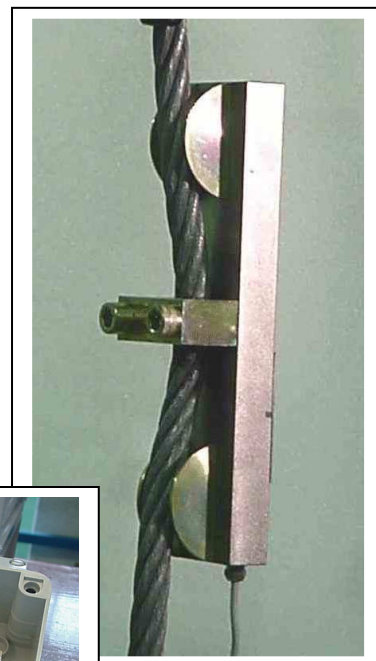
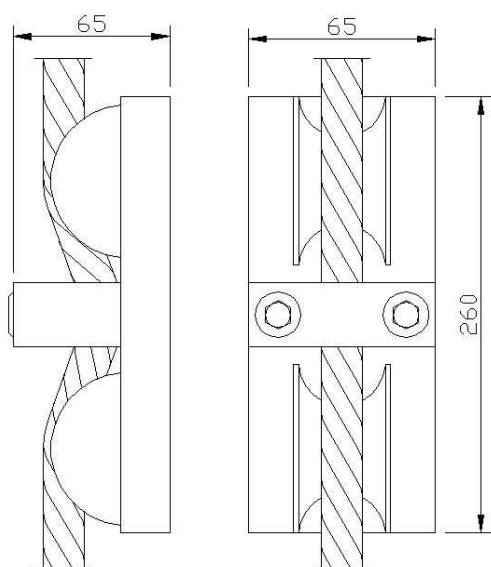


Limitatore di carico mod. DIN 18

• **Descrizione.**

- Tensiometro elettronico a cella di carico estensimetrata
- Corpo cella in acciaio legato e trattato con nichelatura
- Principio di funzionamento di tipo tensiometrico
- Tensiometro idoneo per installazione fissa su funi non tesate, immediata installazione in quanto non richiede lo smontaggio della fune
- Temperature ambiente da -10 + 60°C
- Protezione IP65
- Portate da 1000 a 12000 kg
- Resistenza al sovraccarico: 180% del valore nominale
- Principio a sicurezza intrinseca sulla rottura in quanto non avviene l'interruzione della fune
- Funzionamento con funi fino a diametro 30 mm
- Connessione via cavo con ampia gamme di visualizzatori digitali da banco o portatili
- Precisione d'intervento: inferiore al +/- 1% del valore d'intervento (in funzione anche dell'unità di visualizzazione applicata)



CAMI S.R.L.

PROGETTAZIONE E COSTRUZIONE STRUMENTI DI MISURA

Via Alessandrini, 2 - 20090 TREZZANO S/N (MI)

Tel. 02 4840 0166 - Fax 02 4840 1905

www.cami-it.com - e-mail info@cami-it.com