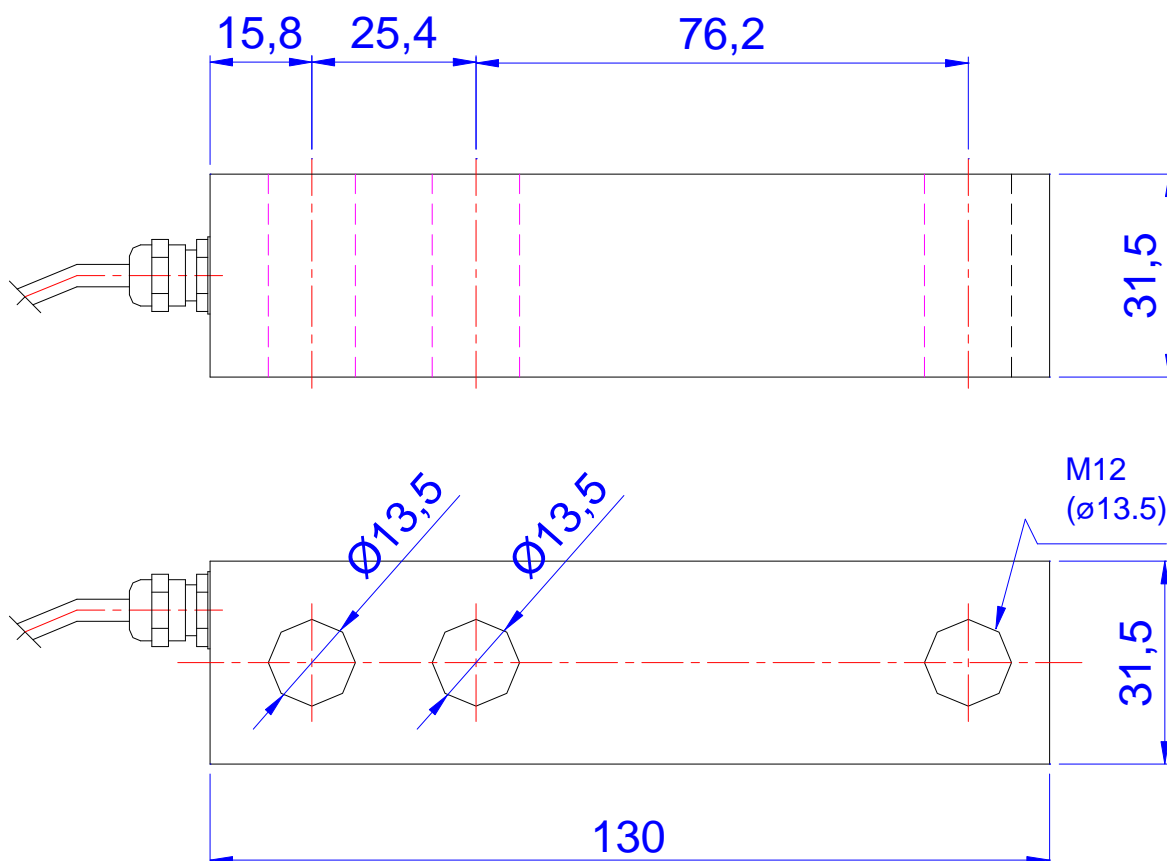


CELLA DI CARICO - LOAD CELL

**CCT2**



Model: **CCT2**  
Patented: OIML C3  
Type: shear beam  
Capacities: from 500 to 2000 kg  
Material: stainless steel  
IP67  
Linearity: 0.03% FS  
ATEX execution (on request)



**CAMI S.r.l.**

**PROGETTAZIONE E COSTRUZIONE STRUMENTI DI MISURA**

Via Alessandrini, 2 - 20090 TREZZANO S/N (MI)

Tel. 02 4840 0166 - Fax 02 4840 1905

[www.cami-it.com](http://www.cami-it.com) - e-mail [info@cami-it.com](mailto:info@cami-it.com)

**CELLA DI CARICO A TAGLIO**  
**SHEAR BEAM LOAD CELL - mod. CCT2**

Portata	Capacity	500 – 2000 kg
Materiale cella	Cell material	Stainless Steel
Sovraccarico ammesso	Safe overload	150 % F.S.
Carico di rottura	Breaking overload	300 % F.S.
Tensione massima di alimentazione	Maximum supply voltage	15 V c.c.
Sensibilità nominale	Sensibility	2 mV/V
Errore totale (Linearità , Isteresi)	Total error (Linearity, Hysteresis)	+/- 0,1 % F.S.
Ripetibilità	Repeatability	+/- 0,03 % F.S.
Resistenza in ingresso	Input resistance	380 ohm +/- 10 ohm
Resistenza in uscita	Output resistance	350 ohm +/- 1 ohm
Resistenza isolamento	Insulation resistance	MIN 2000 MOhm
Creep a pieno carico (20 min)	Creep	0,02 % F.S.
Compensazione termica	Temperature range	-10 / +40 °C
Temperatura massima di lavoro	Max. working temperature range	-20 / +70 °C
Deriva termica di zero	Temperature effect zero	+/- 0,003 % F.S./°C
Deriva termica di zero	Temperature effect output	+/- 0,002 % F.S./°C
Grado di protezione	Protection class	IP 68
Lunghezza cavo standard	Standard cable length	5 metri (Metres)
Funzionamento	Working	Taglio (shear)

**CAMI S.r.l.**

**PROGETTAZIONE E COSTRUZIONE STRUMENTI DI MISURA**

Via Alessandrini, 2 - 20090 TREZZANO S/N (MI)

Tel. 02 4840 0166 - Fax 02 4840 1905

[www.cami-it.com](http://www.cami-it.com) - e-mail [info@cami-it.com](mailto:info@cami-it.com)