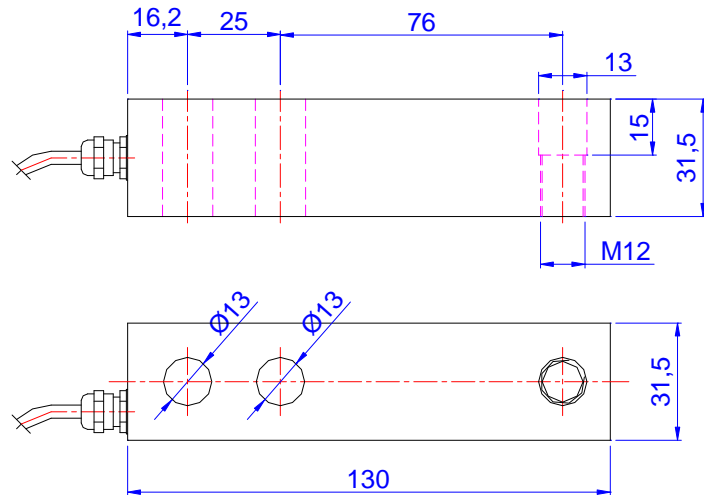


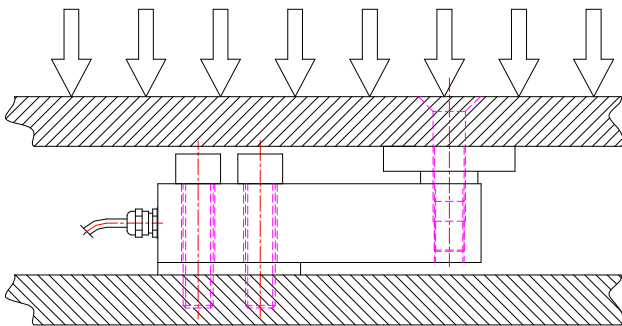
CELLA DI CARICO - LOAD CELL

CCT5

Model: **CCT5**
Type: shear beam
Capacities: from 500 to 2500 kg
Material: STAINLESS STEEL
IP67
Linearity: 0.03% FS
ATEX execution (on request)



Model: **CCT5**
Patented: OIML C3 (from 500 to 2500 kg)
Type: shear beam
Capacities: from 300 to 2500 kg
Material: steel
IP: 67
Linearity: 0.03% FS
ATEX execution (on request)



CAMI S.r.l.

PROGETTAZIONE E COSTRUZIONE STRUMENTI DI MISURA

Via Alessandrini, 2 - 20090 TREZZANO S/N (MI)

Tel. 02 4840 0166 - Fax 02 4840 1905

www.cami-it.com - e-mail info@cami-it.com

CELLA DI CARICO A TAGLIO
SHEAR BEAM LOAD CELL - mod. CCT5

Portata	Capacity	500 – 2500 kg
Materiale cella	Cell material	Alloy Steel
Sovraccarico ammesso	Safe overload	150 % F.S.
Carico di rottura	Breaking overload	300 % F.S.
Tensione massima di alimentazione	Maximum supply voltage	15 V c.c.
Sensibilità nominale	Sensibility	2 mV/V
Errore totale (Linearità , Isteresi)	Total error (Linearity, Hysteresis)	+/- 0,1 % F.S.
Ripetibilità	Repeatability	+/- 0,03 % F.S.
Resistenza in ingresso	Input resistance	350 ohm +/- 10 ohm
Resistenza in uscita	Output resistance	350 ohm +/- 1 ohm
Resistenza isolamento	Insulation resistance	MIN 2000 MOhm
Creep a pieno carico (20 min)	Creep	0,03 % F.S.
Compensazione termica	Temperature range	-10 / +50 °C
Temperatura massima di lavoro	Max. working temperature range	-20 / +70 °C
Deriva termica di zero	Temperature effect zero	+/- 0,003 % F.S./°C
Deriva termica di zero	Temperature effect output	+/- 0,002 % F.S./°C
Grado di protezione	Protection class	IP 67
Lunghezza cavo standard	Standard cable length	5 metri (Meters)
Funzionamento	Working	Taglio (shear)

CAMI S.r.l.

PROGETTAZIONE E COSTRUZIONE STRUMENTI DI MISURA

Via Alessandrini, 2 - 20090 TREZZANO S/N (MI)

Tel. 02 4840 0166 - Fax 02 4840 1905

www.cami-it.com - e-mail info@cami-it.com