

DIN 105 TSL

Caratteristiche tecniche

- Dinamometro elettronico a trazione a cella di carico
- Precisione di linearità e ripetibilità: +/- 0.1% (o.f.s.v.)
- Grado di sicurezza: 5
- Sovraccarico ammesso: 120%
- Funzione di azzeramento tara
- Tastiera a 4 tasti per la programmazione e taratura dello strumento
- Battery test
- Alimentazione a batterie ricaricabili (autonomia 50 ore)
- Display a 5 cifre LED rossi- altezza 25mm
- Stand-by e autospegnimento a tempi programmabili
- Radiocomando a frequenze programmabili
- Funzione di linearizzazione della curva di calibrazione
- Funzione di taratura teorica
- Luminosità display regolabile
- Funzioni di filtro per la stabilizzazione della misura ed inseguimento di zero programmabili
- Protezione IP 55
- Temperatura di funzionamento: -10 ÷ +55°C
- Custodia in nylon e fibra di vetro indicata per ambienti aggressivi

Dotazione standard

- Batterie ricaricabili e caricabatterie
- Telecomando
- Borsa di contenimento (fino a 10.000 kg)
- Cassa di contenimento (per 20 e 25 T)
- Rapporto di taratura con riferibilità SIT
- Dichiarazione di conformità CE
- Manuale completo di programmazione
- Manuale utente

Accessori a richiesta

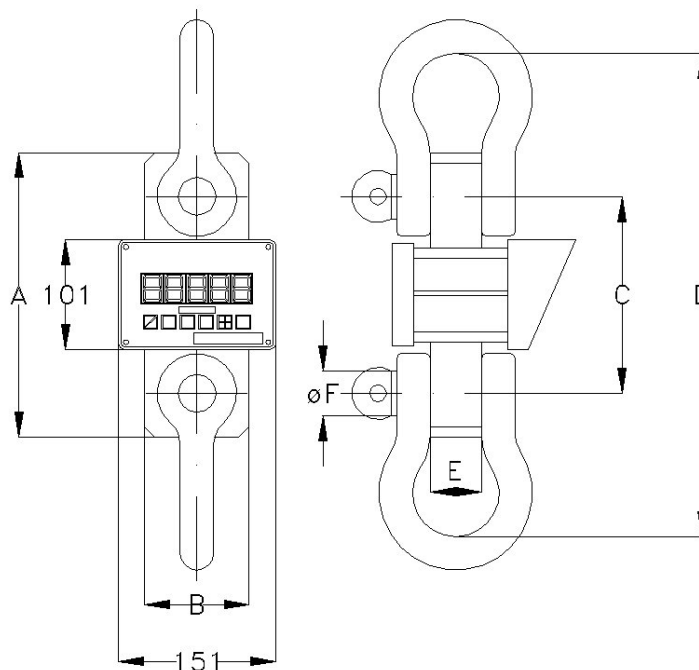
- Grilli ad omega (tipo Crosby®)
- Gancio girevole con attacco per grilli
- Porta seriale Rs232 con trasmissione programmabile (continua, a comando tramite radiocomando)
- Trasmissione radio (vedi modello DIN105-Radio)

**CAMI S.r.l.****PROGETTAZIONE E COSTRUZIONE STRUMENTI DI MISURA**

Via Alessandrini, 2 - 20090 TREZZANO S/N (MI)

Tel. 02 4840 0166 - Fax 02 4840 1905

www.cami-it.com - e-mail camipa@tin.it



DIN 105 TSL

PORTATA [kg]	DIVISIONE [kg]	PESO [kg]	DIMENSIONI [mm]				
			A	B	C	D	E
2000	1	2,6	206	70	166	306	18
3200	1	3,2	206	70	166	306	25
6300	2	4,8	224	70	166	360	34
10000	5	8,6	270	100	188	462	49
25000	10	12,8	370	100	257	665	49

CAMI S.r.l.

PROGETTAZIONE E COSTRUZIONE STRUMENTI DI MISURA

Via Alessandrini, 2 - 20090 TREZZANO S/N (MI)

Tel. 02 4840 0166 - Fax 02 4840 1905

www.cami-it.com - e-mail camipa@tin.it