

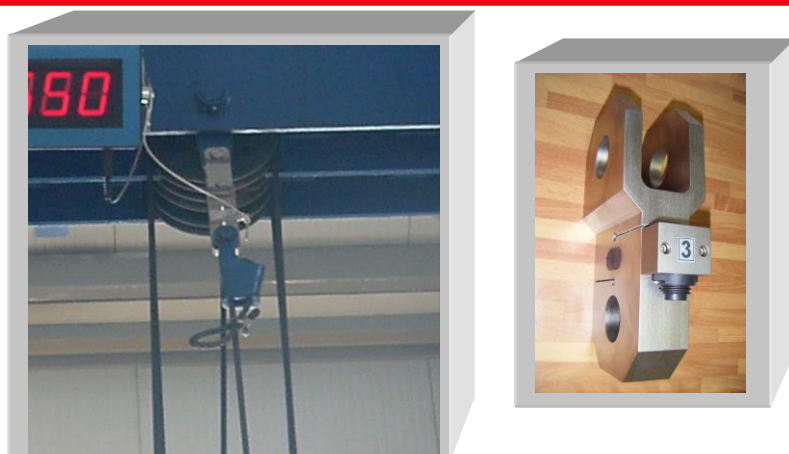
PESATURA PER CARROPONTE E GRU

PROGETTAZIONE E COSTRUZIONE DI AMPIA GAMMA DI SISTEMI DI PESATURA PER IMPIANTI DI SOLLEVAMENTO.

Perni dinamometrici realizzati a disegno per applicazione sulle pulegge di rinvio



Celle di carico a trazione per applicazione a capo fisso



Kit celle di carico a compressione per pesatura sul carrello



CAMI S.R.L.

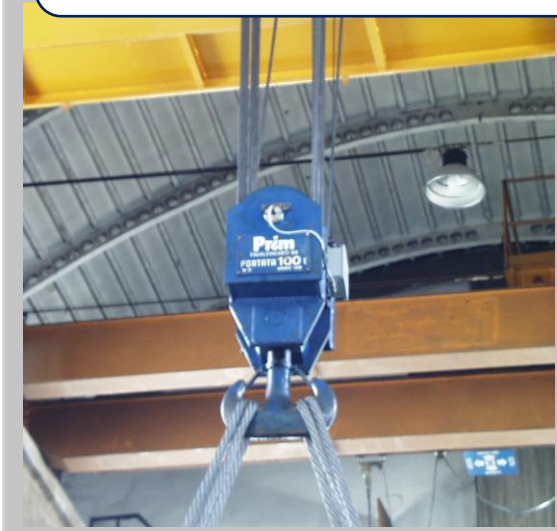
PROGETTAZIONE E COSTRUZIONE STRUMENTI DI MISURA

Via Alessandrini, 2 - 20090 TREZZANO S/N (MI)

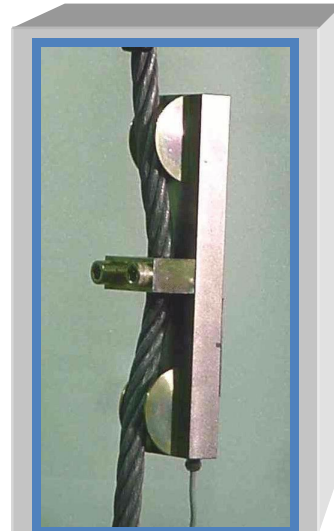
Tel. 02 4840 0166 - Fax 02 4840 1905

www.cami-it.com - e-mail info@cami-it.com

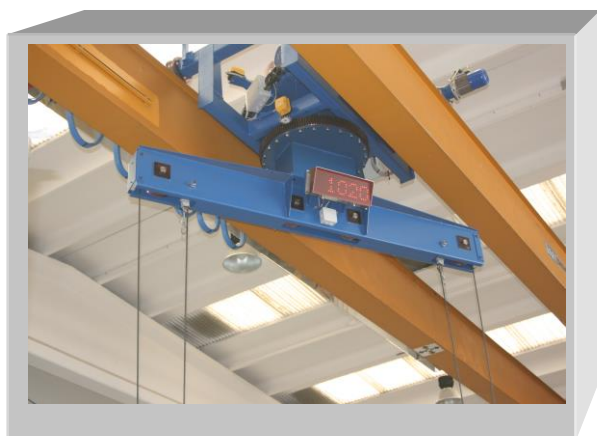
*Pesatura al bozzello con
trasmissione wireless*



*Celle di carico
tensiometriche*



*Visualizzatori a
pannello, da
banco, portatili, da
incasso*



CAMI S.R.L.

PROGETTAZIONE E COSTRUZIONE STRUMENTI DI MISURA

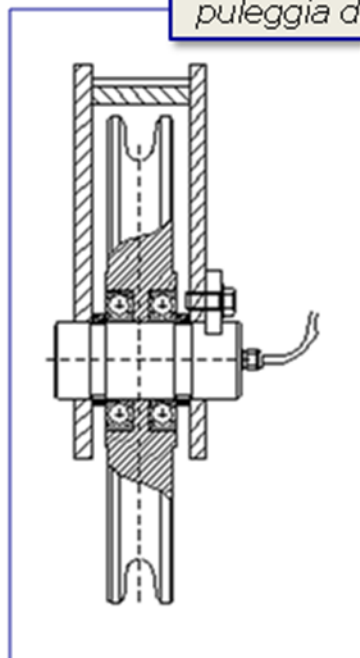
Via Alessandrini, 2 - 20090 TREZZANO S/N (MI)

Tel. 02 4840 0166 - Fax 02 4840 1905

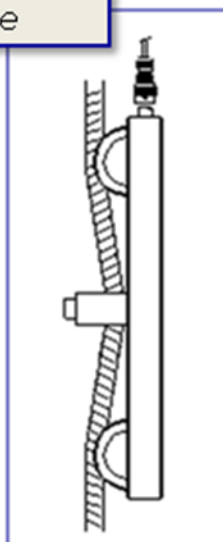
www.cami-it.com - e-mail info@cami-it.com

SCHEMI - APPLICAZIONI

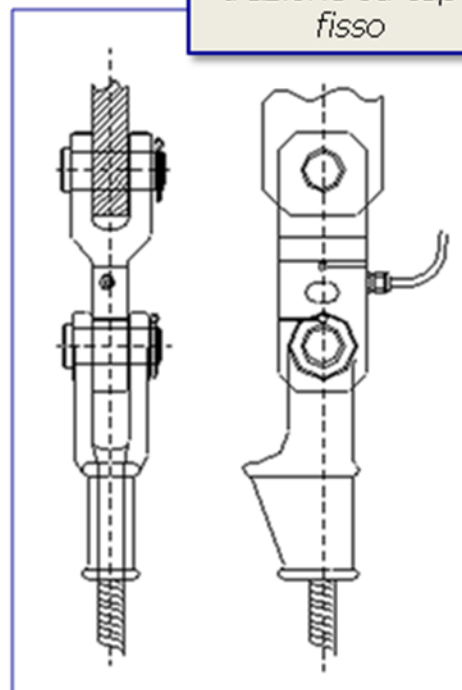
*Perno
dinamometrico su
puleggia di rinvio*



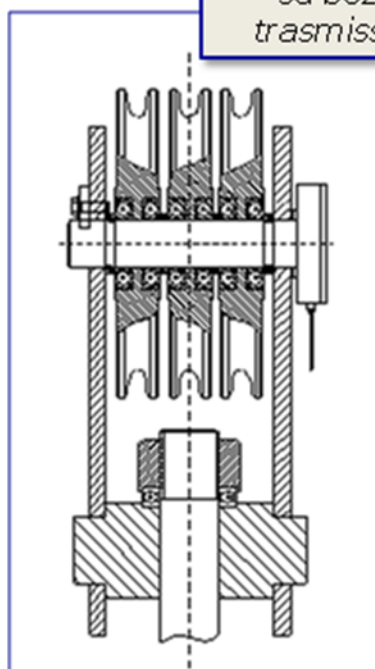
*Limitatore su
funne*



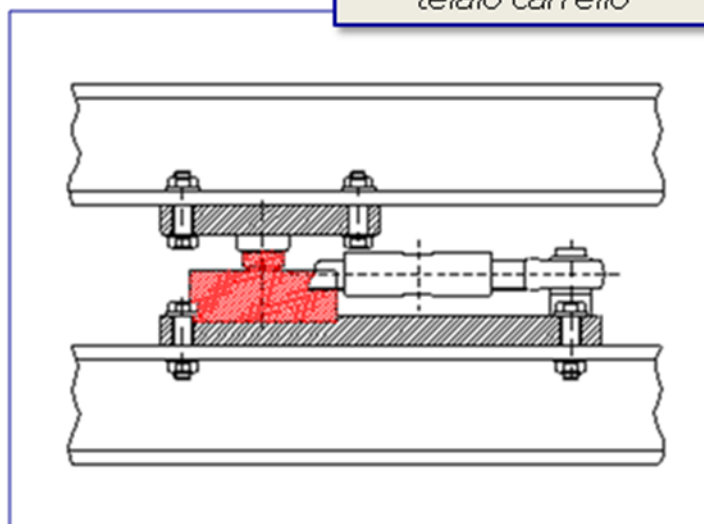
*Cella di carico a
trazione su capo
fisso*



*Perno dinamometrico
su bozzello con
trasmissione radio*



*Cella di carico a
compressione su
telaio carrello*



CAMI S.R.L.

PROGETTAZIONE E COSTRUZIONE STRUMENTI DI MISURA

Via Alessandrini, 2 - 20090 TREZZANO S/N (MI)

Tel. 02 4840 0166 - Fax 02 4840 1905

www.cami-it.com - e-mail info@cami-it.com