

PESATURA SU CARROPONTE

Sistema di pesatura a 4 celle sul carrello

Il sistema di pesatura su carrello tramite l'impiego di 4 celle di carico a compressione consente di avere la massima precisione di misura e affidabilità.

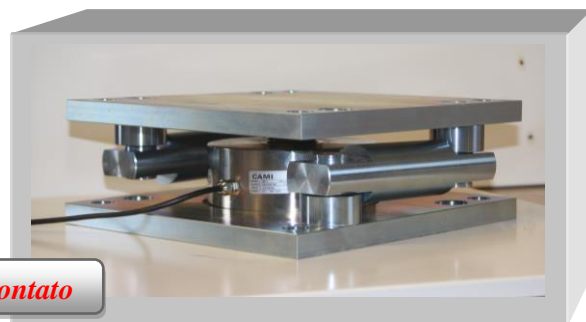
La misura di peso non è influenzata da attriti sulle pulegge e dal peso della fune mentre le celle di carico lavorano sempre in condizione di carico ottimale e in posizione protetta.

Le celle di carico sono fornite con il relativo kit con piastre e tiranti che consentono l'ottimale distribuzione del carico sulle celle.

Il dimensionamento del kit è realizzato in funzione delle portate e delle dimensioni del carrello con controtelaio.

Caratteristiche tecniche principali.

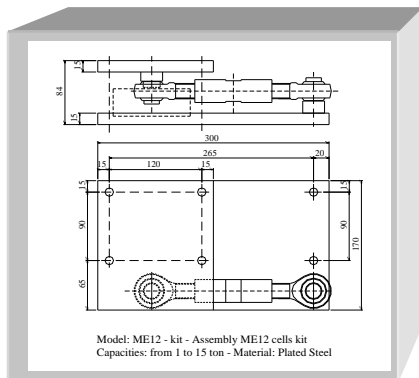
- Celle di carico: ME1-2
- Portata delle celle: da 5 a 100 ton
- Precisione di pesatura: $0.2 \div 0.4\%$ f.s. (linearità e isteresi combinate)
- Sovraccarico ammesso: 150% f.s.
- Carico di rottura: 500% f.s.
- Protezione. IP66
- Materiale celle: INOX
- Materiale kit: acciaio zincato



Kit montato



Cella ME2-3



Model: ME12 - kit - Assembly ME12 cells kit
Capacities: from 1 to 15 ton - Material: Plated Steel

*Disegno costruttivo
kit*



*Kit installato su
carro da 150 ton*

CAMI S.R.L.

PROGETTAZIONE E COSTRUZIONE STRUMENTI DI MISURA

Via Alessandrini, 2 - 20090 TREZZANO S/N (MI)

Tel. 02 4840 0166 - Fax 02 4840 1905

www.cami-it.com - e-mail info@cami-it.com