

DIN8M

Tensiometro portatile per misure di forza su funi in trazione

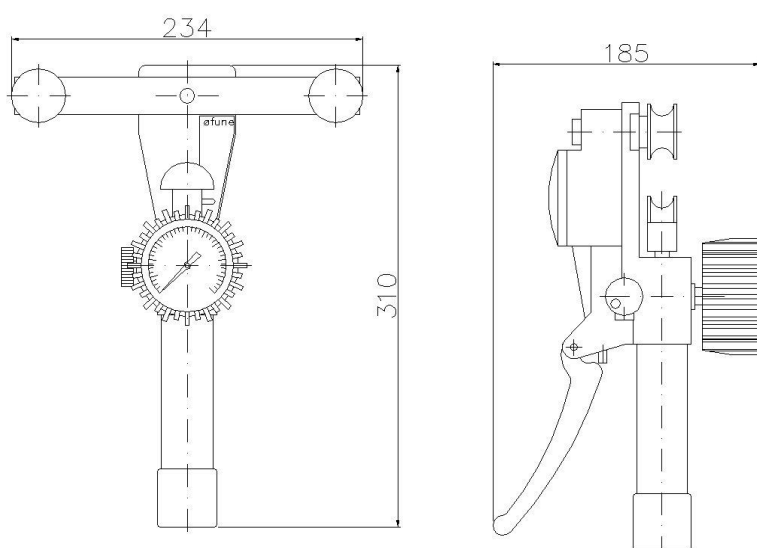
Strumento per misure su stralli, tiranti, sartie, linee di sicurezza.

Caratteristiche

- Portate da 500-1000 -1500 -2000 a 3000 kg
- Diametro funi da 6 a 19 mm
- Quadrante analogico con protezione
- Azionamento manuale con pompa idraulica a leva, scarico con valvola manuale
- Protezione IP: 65

Accessori a richiesta

- Valigia di contenimento



CAMI S.r.l.

PROGETTAZIONE E COSTRUZIONE STRUMENTI DI MISURA

Via Alessandrini, 2 - 20090 TREZZANO S/N (MI)

Tel. 02 4840 0166 - Fax 02 4840 1905

www.cami-it.com - e-mail info@cami-it.com

DIN8M

TENSION METER FOR MEASUREMENT ON METALLIC ROPES

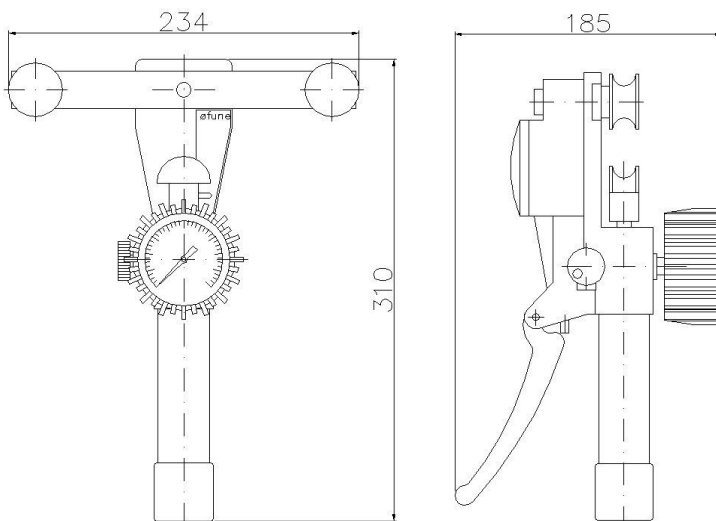
Suitable for measure and testing on Tie Rods, Stays, Safety Lines already installed.

Extremely easy and fast to use.

Features

- Capacities: 500; 1000; 1500; 2000, 3000 kg
- Diameter ropes from 6 to 19 mm
- Analogue Working with dial DN 63 (DN 80 mm on 3000 kg version)
- Manual Operation by Hydraulic Pump actuated by lever.
- Discharge by manual valve
- Protection Degree IP: 65

On request : Suit Case



CAMI S.r.l.

PROGETTAZIONE E COSTRUZIONE STRUMENTI DI MISURA

Via Alessandrini, 2 - 20090 TREZZANO S/N (MI)

Tel. 02 4840 0166 - Fax 02 4840 1905

www.cami-it.com - e-mail info@cami-it.com