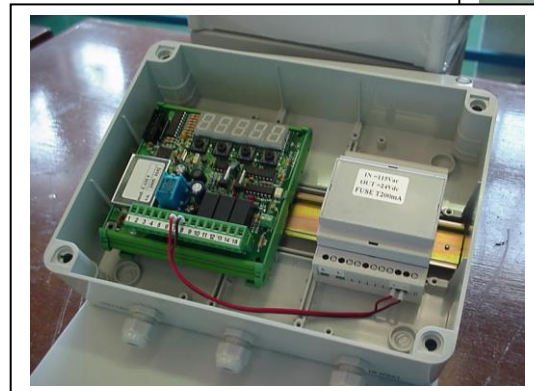
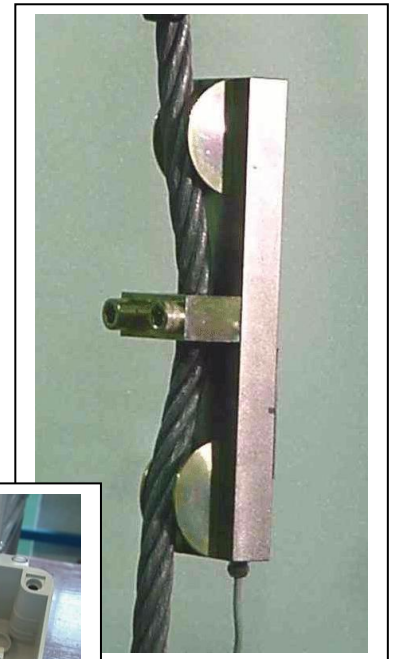
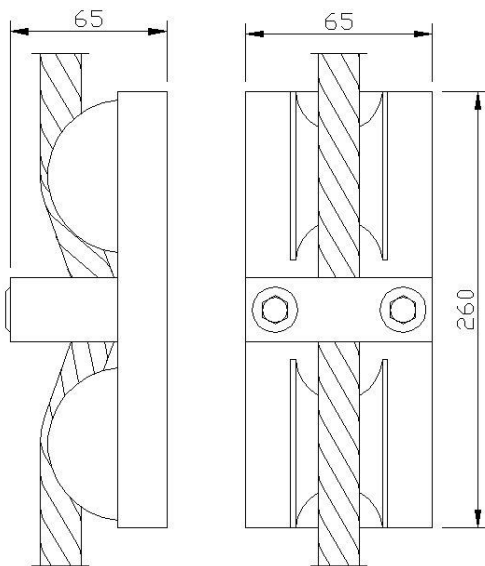


Limitatore di carico mod. DIN 18

• **Descrizione.**

- Tensiometro elettronico a cella di carico estensimetrata
- Corpo cella in acciaio legato e trattato con nichelatura
- Principio di funzionamento di tipo tensiometrico
- Tensiometro idoneo per installazione fissa su funi non tesate, immediata installazione in quanto non richiede lo smontaggio della fune
- Temperature ambiente da -10 + 60°C
- Protezione IP65
- Portate da 1000 a 12000 kg
- Resistenza al sovraccarico: 180% del valore nominale
- Principio a sicurezza intrinseca sulla rottura in quanto non avviene l'interruzione della fune
- Funzionamento con funi fino a diametro 30 mm
- Connessione via cavo con ampia gamme di visualizzatori digitali da banco o portatili
- Precisione d'intervento: inferiore al +/- 1% del valore d'intervento (in funzione anche dell'unità di visualizzazione applicata)



CAMI S.R.L.

PROGETTAZIONE E COSTRUZIONE STRUMENTI DI MISURA

Via Alessandrini, 2 - 20090 TREZZANO S/N (MI)

Tel. 02 4840 0166 - Fax 02 4840 1905

www.cami-it.com - e-mail info@cami-it.com

Electronic Limiter for Cranes

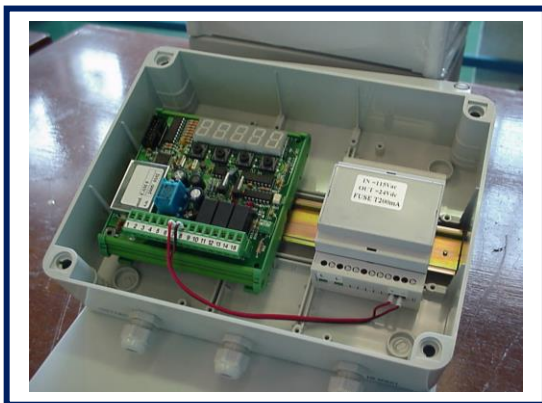
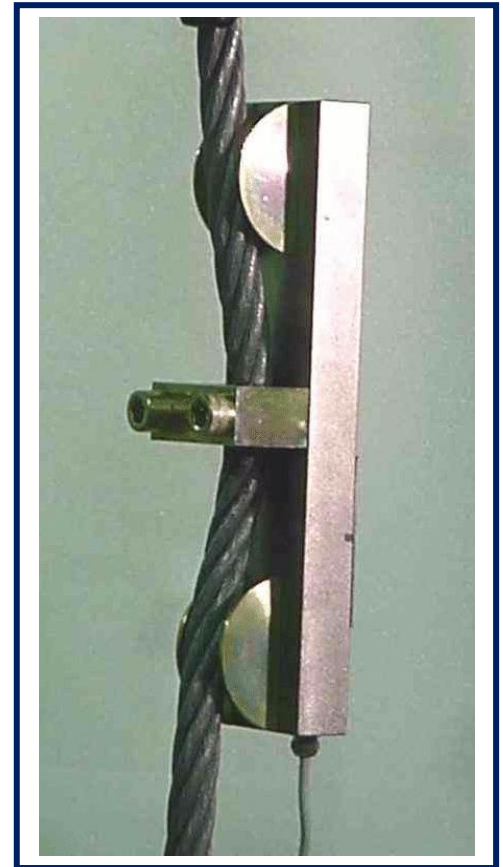
DIN 18

FEATURES

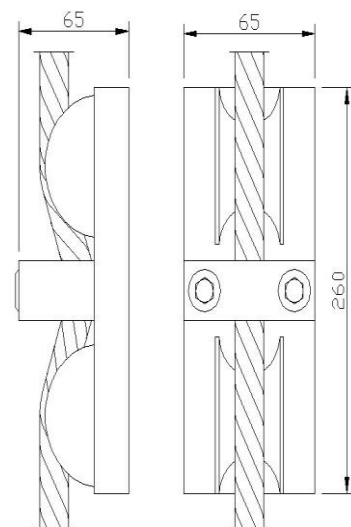
- Limiter with Strain Gauge Load Cell for application to the Rope End Point.
- Tension Meter Functioning without rope interruption
- Accuracy of Measurement : 0.5% f.s.
- Load Cell in Galvanized Alloy Steel
- Installing without disassembling of the rope
- Available for ropes from 8 to 32 mm diameters
- Capacities from 1000 to 12000 kg (on the rope)
- Outdoor application (IP 66)
- Working Temperature Range: -10 ÷ +60°C
- Overload: 180% f.s.
- Electronic Unit: CAM9N connected by wire (see detailed Data Sheet)
- Nr.3 independent alarm thresholds
- Supply: 12÷24V ac/dc
- Connection by Cable Gland
- Serial Output: Rs232; Rs485

OPTIONS

- Analogue Output 4-20 mA / 0-10 V
- Connection in Summary with other CAM9N limiters
- Storage Function of Lifting Cycles
- Power Supply: 48/110/220 V ac



CAM9N Unit with Power Supply



CAMI S.R.L.

PROGETTAZIONE E COSTRUZIONE STRUMENTI DI MISURA

Via Alessandrini, 2 - 20090 TREZZANO S/N (MI)

Tel. +39 02 4840 0166 - Fax +39 02 4840 1905

www.cami-it.com - e-mail info@cami-it.com