

DIN 12

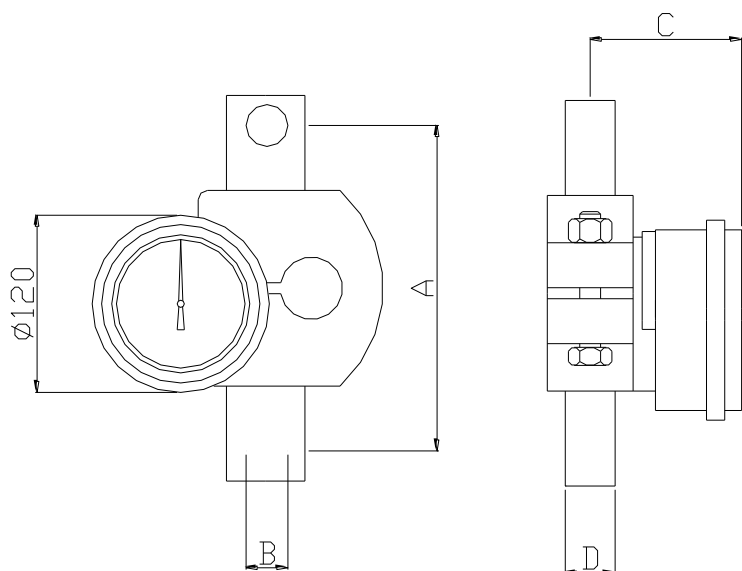
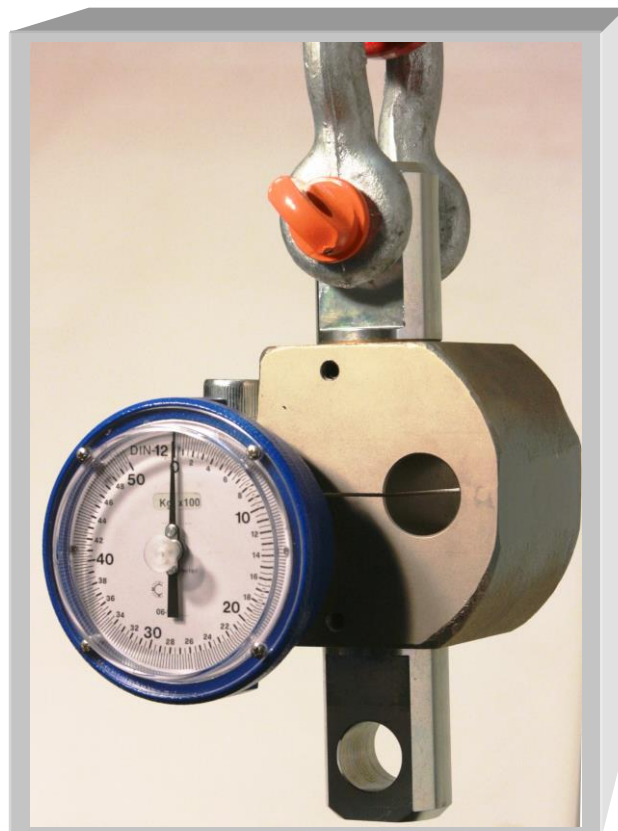
Dinamometro meccanico a cella elastica Funzionamento a trazione

Caratteristiche

- Portate da 500 a 10000 kg
- Quadrante analogico diametro 100 mm
- Custodia in alluminio verniciato
corpo in acciaio legato nichelato
- Attacchi per grilli ad Omega
- Precisione: 1% s.v.f.s.
- Sovraccarico: 120% f.s.
- Fattore di sicurezza: 5
- Temperatura di funzionamento: $-30 \div +60 \text{ }^\circ\text{C}$
- Protezione IP: 54

Accessori a richiesta

- Indice di massima
- Grilli ad Omega
- Gancio girevole con snodo con attacco per grilli
- Borsa di contenimento per trasporto strumento



Portata [kg]	Div. [kg]	Peso [kg]	Dimensioni [mm]			
			A	B	C	D
500	3	6	192	20	74	25
1000	5	6	192	20	74	25
2000	10	6	192	20	74	25
3000	20	6	192	20	74	25
5000	25	11	206	36	98	35
10000	50	11	222	26	98	50

CAMI S.r.l.

PROGETTAZIONE E COSTRUZIONE STRUMENTI DI MISURA

Via Alessandrini, 2 - 20090 TREZZANO S/N (MI)

Tel. 02 4840 0166 - Fax 02 4840 1905

www.cami-it.com - e-mail info@cami-it.com

DIN 12

Mechanical Dynamometer with Elastic Load Cell Working Traction

Features

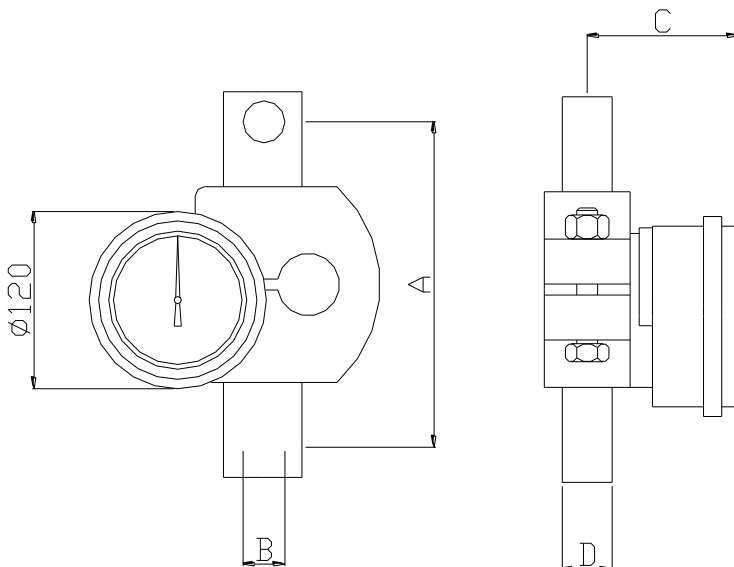
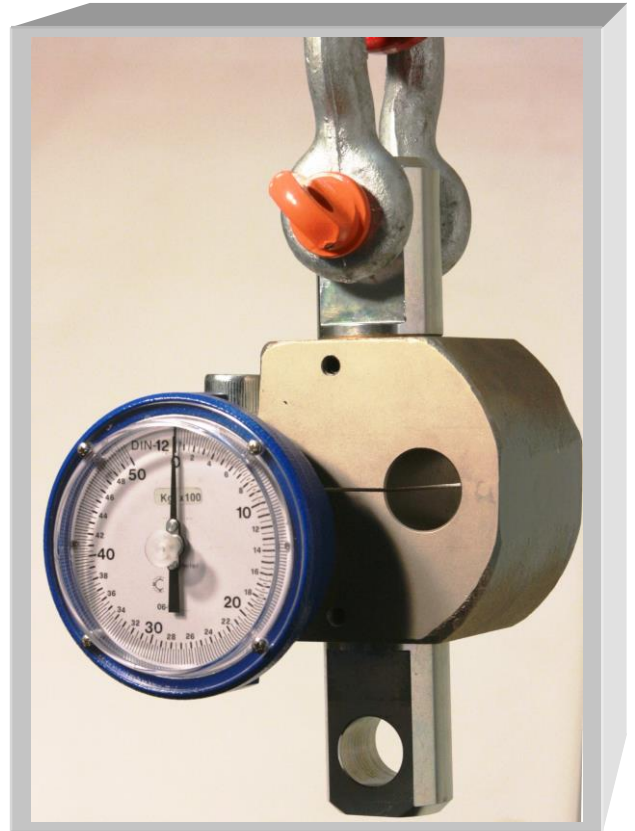
- Capacity: from 500 to 10000 kg
- Diameter of Dial: 100 mm
- Case in Painted Aluminum
Load Cell and connections in Galvanized Alloy Steel
Transparent frontal in Polycarbonate
- Connection Suitable for Standard Shackles

- Accuracy: 1% f.s.
- Overload: 120% f.s.
- Safety Factor: 5
- Working Temperature: $-30 \div +60$ °C
- Protection Degree: IP54

Calibration Certificate and CE Certificate

Fitting on request

- Index of Maximum Weight
- Shackles; Revolving Hook



Capacity [kg]	Div. [kg]	Weight [kg]	Dimensions [mm]			
			A	B	C	D
500	3	6	192	20	74	25
1000	5	6	192	20	74	25
2000	10	6	192	20	74	25
3000	20	6	192	20	74	25
5000	25	11	206	36	98	35
10000	50	11	222	26	98	50

CAMI S.r.l.

PROGETTAZIONE E COSTRUZIONE STRUMENTI DI MISURA

Via Alessandrini, 2 - 20090 TREZZANO S/N (MI)

Tel. +39 02 4840 0166 - Fax +39 02 4840 1905

www.cami-it.com - e-mail info@cami-it.com