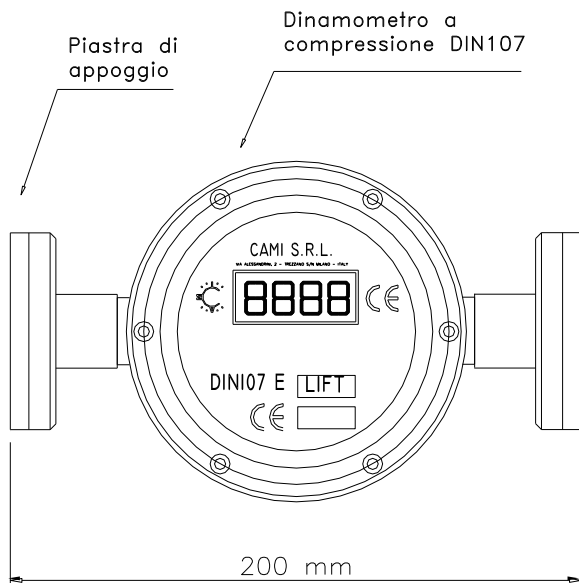


Dinamometro elettronico DIN 107 LIFT



DIN 107 LIFT		
Portata [kg]	Div. [g]	Peso [kg]
20	10	1.1
50	20	

Dinamometro elettronico a cella di carico per misura della forza di apertura e chiusura delle porte automatiche.

Caratteristiche tecniche

- Precisione di linearità e ripetibilità: 0.1% (s.v.f.s.)
- Carico di sicurezza: 300% ;Sovraccarico ammesso: 120%
- Funzioni: azzeramento tara, picco e autospegnimento
- Alimentazione a batterie ricaricabili o con alimentatore esterno (Autonomia 36 ore continuate)
- Display a 4 cifre LED di altezza 14 mm
- Led indicatore di peso stabile
- Led indicatore di picco inserito
- Custodia in policarbonato con protezione IP 54
- Temperatura di funzionamento: -5 ÷ +55°C

Dotazione standard

- Attacchi a perno (filettatura M8)
- Tamponi di appoggio DN 52 mm
- Alimentatore 220 V 60 Hz
- Rapporto di taratura riferibilità ACCREDIA
- Dichiarazione di conformità CE ;

Accessori a richiesta

- Valigetta di contenimento



CAMI S.r.l.

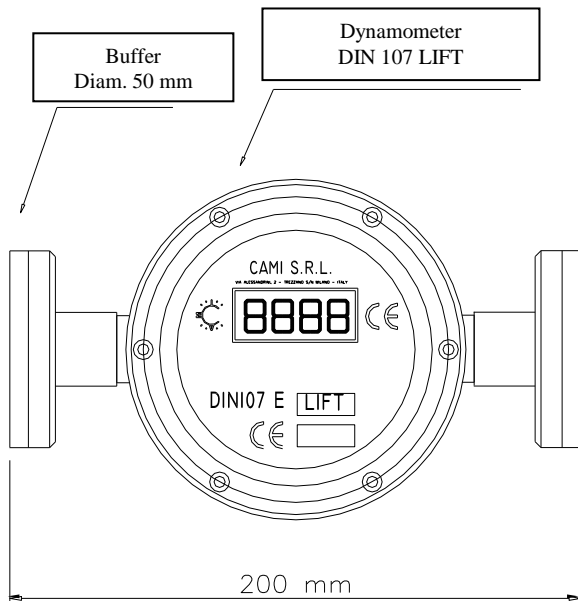
PROGETTAZIONE E COSTRUZIONE STRUMENTI DI MISURA

Via Alessandrini, 2 - 20090 TREZZANO S/N (MI)

Tel. 02 4840 0166 - Fax 02 4840 1905

www.cami-it.com - e-mail info@cami-it.com

Electronic Dynamometer DIN 107 LIFT



DIN 107 LIFT		
Capacity [kg]	Div. [g]	Weight [kg]
20	10	1.1
50	20	

Electronic Dynamometer with Load Cell for measuring opening and closing force in automatic doors.

Suitable for Elevator and Lift doors.

Features.

- Accuracy: +/- 0.1% (f.s.)
- Overload Admitted: 120% of f.s.
- Functions: Tare Reset; Peak; auto OFF
- Supply: Rechargeable Battery Set (Autonomy 36 hours)
- Display with 4 LED Digit height 14 mm
- Case in Polycarbonate 55
- Working Temperature: -5 ÷ +55°C

Standard Equipment

- Pins Threaded M8 connected to load cell
- Amortized Buffers Diameter 50 mm
- Battery Charger 220 V 50 Hz
- Calibration Certificate, CE

On Request

- Suit Case
- Custom Buffers for special application



CAMI S.r.l.

PROGETTAZIONE E COSTRUZIONE STRUMENTI DI MISURA

Via Alessandrini, 2 - 20090 TREZZANO S/N (MI)

Tel. +39 02 4840 0166 - Fax +39 02 4840 1905

www.cami-it.com - e-mail info@cami-it.com