

# DIN 107G

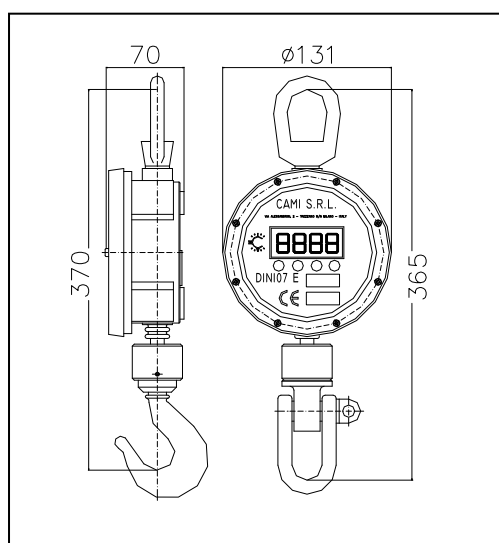
## Dinamometro elettronico a cella di carico Funzionamento a trazione

### Caratteristiche

- Portate: 5; 10; 20; 50; 100; 200; 300 kg
- Display: 4 cifre Led altezza 14 mm
- Alimentazione: batterie ricaricabili
- Autonomia: 36 ore
- Funzioni: azzeramento tara, picco, auto spegnimento
- Materiali: custodia policarbonato  
cella in acciaio
- Attacchi: golfare superiore e gancio girevole inferiore
- Precisione: 0.1% s.v.f.s.
- Sovraccarico: 120% f.s.
- Fattore di sicurezza: 5
- Temperatura di funzionamento: -10 ÷ +60 °C
- PROTEZIONE IP 55

### Dotazione standard

- Alimentatore 220 V 50/60 Hz
- Rapporto di taratura con Riferibilità ACCREDIA
- Dichiarazione di conformità CE
- Manuale d'uso



Portata [kg]	Divisione [g]	Peso [kg]		
		Dinamometro	Grillo	Gancio
200	200	1,4	0,8	0,9
500	200	1,4	0,8	0,9

## **CAMI S.r.l.**

**PROGETTAZIONE E COSTRUZIONE STRUMENTI DI MISURA**

Via Alessandrini, 2 - 20090 TREZZANO S/N (MI)

Tel. 02 4840 0166 - Fax 02 4840 1905

[www.cami-it.com](http://www.cami-it.com) - e-mail [info@cami-it.com](mailto:info@cami-it.com)

# DIN 107G

## Electronic Dynamometer with Load Cell Traction Working

### Features

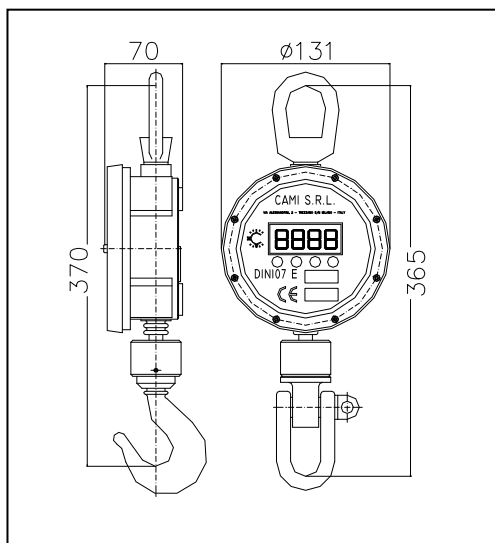
- Capacities: 5; 10; 20; 50; 100; 200; 300 kg
- Display: 4 Led Digit 14 mm height
- Supply : Rechargeable Battery Set
- Autonomy: 36 hours
- Functions: Zero Tare Reset, peak, Auto Turn off adjustable, Digital Filter
- Materials: Load Cell in Galvanized Alloy Steel  
Connections in Galvanized Alloy Steel  
Case in Polycarbonate
- Connections: Eyebolt upper  
Revolving Hook on bearing
- Accuracy: 0.1% f.s.
- Over load: 120% f.s.
- Safety factor: 500% f.s.
- Working Temperature: -10 ÷ +60 °C
- Protection Degree: IP65

### Standard Equipments

- Battery Charger 220 V 50/60 Hz
- Calibration Certificate



- CE Certificate
- User Manual



Capacity [kg]	Division [g]	Weights [kg]		
		Dynamometer	Eyebolt	Hook
200	200	1,4	0,8	0,9
500	200	1,4	0,8	0,9

## **CAMI S.r.l.**

### **PROGETTAZIONE E COSTRUZIONE STRUMENTI DI MISURA**

Via Alessandrini, 2 - 20090 TREZZANO S/N (MI)

Tel. +39 02 4840 0166 - Fax +39 02 4840 1905

[www.cami-it.com](http://www.cami-it.com) - e-mail [info@cami-it.com](mailto:info@cami-it.com)