

# DIN 105 TSL

## Dinamometro elettronico a cella di carico Funzionamento a trazione

### Caratteristiche

- Portate: 3200; 6300; 12000; 25000; 35000 kg
- Display: 5 cifre Led altezza 25 mm
- Alimentazione: batterie ricaricabili
- Autonomia: 36 ore
- Funzioni: azzeramento tara, picco, auto spegnimento programmabile
- Materiali: custodia policarbonato  
cella in acciaio
- Attacchi: per grilli ad Omega di pari portata
- Precisione: 0.1% s.v.f.s.
- Sovraccarico: 120% s.v.f.s.
- Fattore di sicurezza: 500% s.v.f.s.
- Temperatura di funzionamento: -10 ÷ +60 °C
- Protezione IP: 55

### DIN 105 TSL RADIO:

Versione con trasmissione radio del peso a ricevitore Remoto – vedi schede Ricevitori Radio -

### Dotazione standard

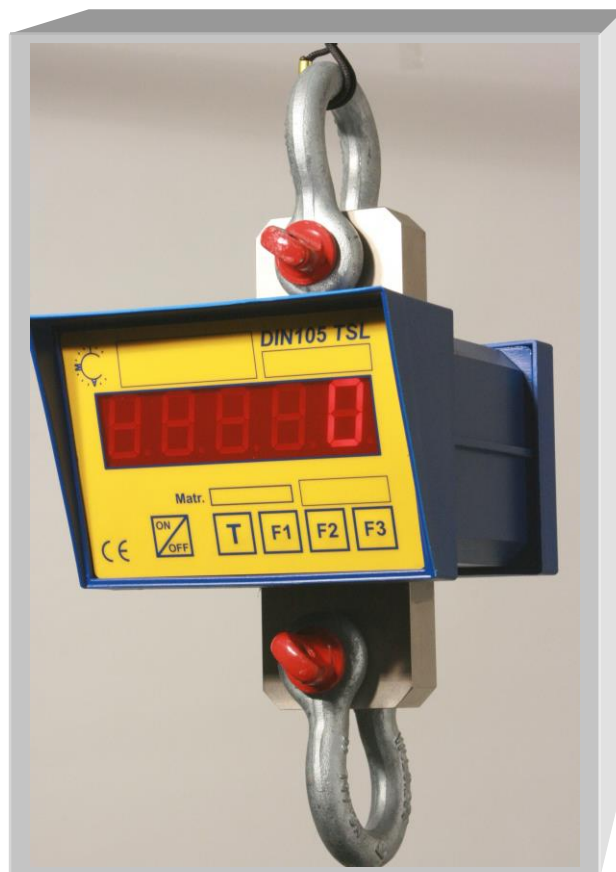
- Telecomando
- Alimentatore 220 V 50/60 Hz
- Rapporto di taratura Riferibilità ACCREDIA
- Dichiarazione di conformità CE
- Manuale d'uso

### Accessori a richiesta

- Grilli; gancio girevole
- Uscita seriale RS232
- Borsa per il trasporto

### Opzione

- *Cella di carico in acciaio INOX*



## **CAMI S.r.l.**

**PROGETTAZIONE E COSTRUZIONE STRUMENTI DI MISURA**

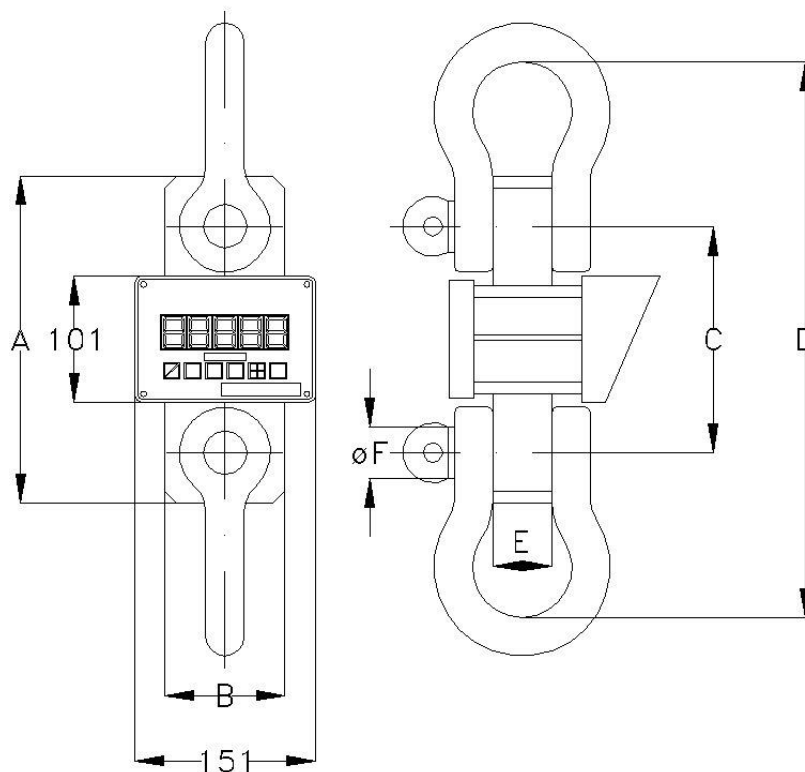
Via Alessandrini, 2 - 20090 TREZZANO S/N (MI)

Tel. 02 4840 0166 - Fax 02 4840 1905

[www.cami-it.com](http://www.cami-it.com) - e-mail [info@cami-it.com](mailto:info@cami-it.com)

# • **DIN 105 TSL**

## Dinamometro elettronico a cella di carico Funzionamento a trazione



Portata [kg]	Divisione [kg]	Peso [kg]	Dimensioni [mm]					
			A	B	C	D	E	F
2000	1	2,6	206	70	166	306	18	17
3200	1	3,2	206	70	166	306	25	20
6300	2	4,8	224	70	166	360	40	26
10000	5	8,6	270	100	188	462	49	36
25000	10	12,8	370	100	257	665	49	56
35000	20	13,0	370	100	257	708	79	59

### **CAMI S.r.l.**

**PROGETTAZIONE E COSTRUZIONE STRUMENTI DI MISURA**

Via Alessandrini, 2 - 20090 TREZZANO S/N (MI)

Tel. 02 4840 0166 - Fax 02 4840 1905

[www.cami-it.com](http://www.cami-it.com) - e-mail [info@cami-it.com](mailto:info@cami-it.com)

# DIN 105 TSL

## Electronic Dynamometer with load cell Traction Working

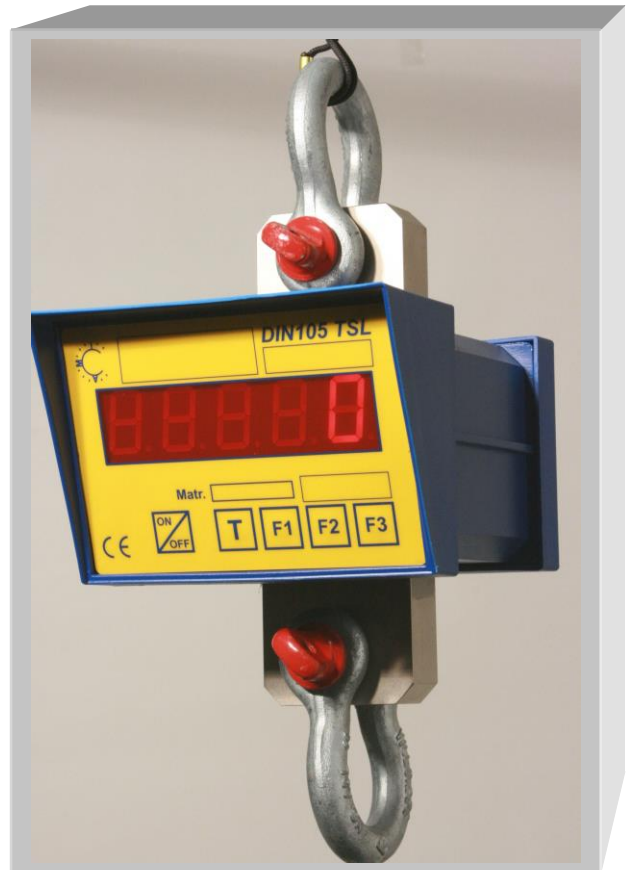
### Features

- Capacities: 3200; 6300; 12000; 25000; 35000 kg
- Display: 5 Led Digit 25 mm height
- Supply : Rechargeable Battery Set
- Autonomy: 36 hours
- Functions: Zero Tare Reset, peak, Auto turn off adjustable, Digital Filter, Adjustable Display Brightness
- Materials: Load Cell in Galvanized Alloy Steel Case in Polycarbonate
- Shaped for Standard Shackles
- Accuracy: 0.1% f.s.
- Over load: 120% f.s.
- Safety factor: 500% f.s.
- Working Temperature: -10 ÷ +60 °C
- Protection Degree: IP65

### DIN 105 TSL RADIO:

Version with Weight Wireless System: measures are displayed on remote unit.

– See catalogue of Remote Units -.



### Standard Equipments

- Remote Control
- Battery Charger 220 V 50/60 Hz
- Calibration Certificate
- CE Certificate; User Manual

### On request

- Shackles; Hook
- Serial OUTPUT Rs 232
- Water Proof Protection (IP66)

### Opzion

- *Stainless Steel Load Cell*



## **CAMI S.r.l.**

**PROGETTAZIONE E COSTRUZIONE STRUMENTI DI MISURA**

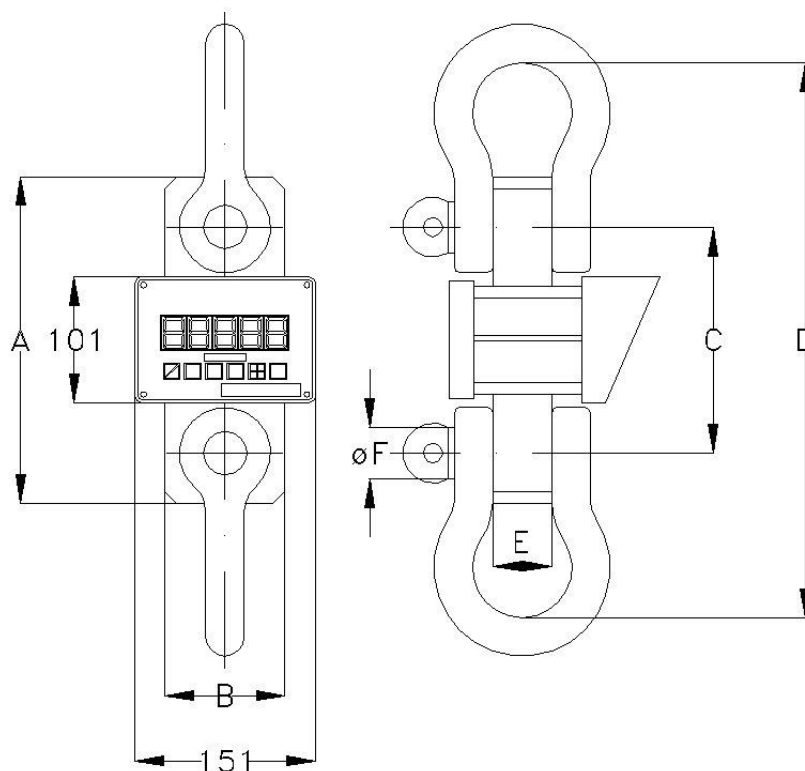
Via Alessandrini, 2 - 20090 TREZZANO S/N (MI)

Tel. +39 02 4840 0166 - Fax +39 02 4840 1905

[www.cami-it.com](http://www.cami-it.com) - e-mail [info@cami-it.com](mailto:info@cami-it.com)

# DIN 105 TSL

## Electronic Dynamometer with load cell Traction Working



Capacity [kg]	Division [kg]	Weight [kg]	Dimensions [mm]					
			A	B	C	D	E	F
2000	1	2,6	206	70	166	306	18	17
3200	1	3,2	206	70	166	306	25	20
6300	2	4,8	224	70	166	360	40	26
10000	5	8,6	270	100	188	462	49	36
25000	10	12,8	370	100	257	665	49	56
35000	20	13,0	370	100	257	708	79	59

**CAMI S.r.l.**

**PROGETTAZIONE E COSTRUZIONE STRUMENTI DI MISURA**

Via Alessandrini, 2 - 20090 TREZZANO S/N (MI)

Tel. +39 02 4840 0166 - Fax +39 02 4840 1905

[www.cami-it.com](http://www.cami-it.com) - e-mail [info@cami-it.com](mailto:info@cami-it.com)