

DIN 105 TSG

Dinamometro elettronico a cella di carico Funzionamento a trazione

Caratteristiche

- Portate: 500; 1000; 2000 kg
- Display: 5 cifre Led altezza 25 mm
- Alimentazione: batterie ricaricabili
- Autonomia: 36 ore
- Funzioni: azzeramento tara, picco, auto spegnimento programmabile, filtro digitale, luminosità display regolabile
- Materiali: custodia policarbonato, cella in acciaio
- Attacchi: golfare superiore e gancio girevole inferiore
- Precisione: 0.1% s.v.f.s.
- Sovraccarico: 120% f.s.
- Fattore di sicurezza: 5
- Temperatura di funzionamento: -10 ÷ +60 °C
- Protezione IP: 55

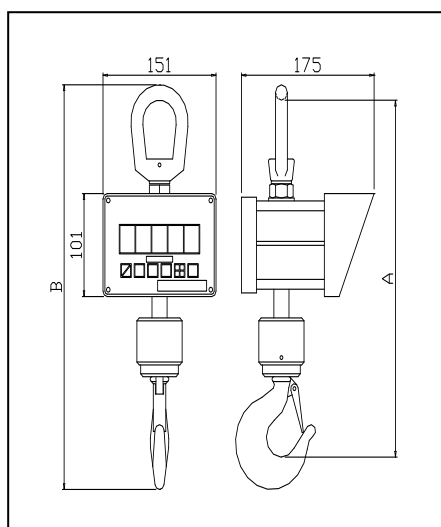
DIN 105 TSG RADIO:

Versione con trasmissione radio del peso a ricevitore remoto – vedi schede Ricevitori Radio -



Dotazione standard

- Telecomando
- Alimentatore 220 V 50/60 Hz
- Rapporto di taratura con Riferibilità ACCREDIA
- Dichiarazione di conformità CE
- Manuale d'uso



Portata [kg]	Div. [kg]	Peso [kg]	Dimensioni [mm]	
			A	B
500	0.2	5	340	370
1000	0.5	5	360	390
2000	2	5	360	390

CAMI S.r.l.

PROGETTAZIONE E COSTRUZIONE STRUMENTI DI MISURA

Via Alessandrini, 2 - 20090 TREZZANO S/N (MI)

Tel. 02 4840 0166 - Fax 02 4840 1905

www.cami-it.com - e-mail info@cami-it.com

DIN 105 TSG

Electronic Dynamometer with load cell Traction working

Features

- Capacities: 500; 1000; 2000 kg
- Display: 5 Led Digit height 25 mm
- Supply: Rechargeable Battery Set
- Autonomy: 36 hours
- Functions: Zero tare reset, peak, auto turn off adjustable digital filter, adjustable display brightness
- Materials: Case in Fiber Glass Reinforced Polycarbonate
Load Cell in Galvanized Alloy Steel
- Hooking system: eyebolt upper, revolving hook lower
- Accuracy: 0.1% F.S. (linearity and repeatability)
- Admitted Over Load: 120% F.S.
- Safety Factor: 500 % F.S.
- Working Temperature: -10 ÷ +60 °C
- Protection Degree: IP 55

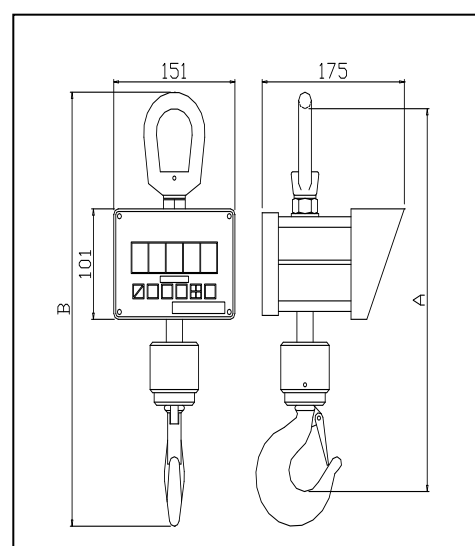
DIN 105 TSG RADIO:

Version with Weight Wireless System; measures are displayed on remote units – see catalogue of Remote Unit -

Standard Equipments

- Remote Control
- Battery Charger 220 V 50/60 Hz
- Calibration Certificate
- CE Declaration
- User Manual

Capacity [kg]	Div. [kg]	Weight [kg]	Dimensions [mm]	
			A	B
500	0.2	5	340	370
1000	0.5	5	360	390
2000	2	5	360	390



CAMI S.r.l.

PROGETTAZIONE E COSTRUZIONE STRUMENTI DI MISURA

Via Alessandrini, 2 - 20090 TREZZANO S/N (MI)

Tel. +39 02 4840 0166 - Fax +39 02 4840 1905

www.cami-it.com - e-mail info@cami-it.com