

# DIN 13

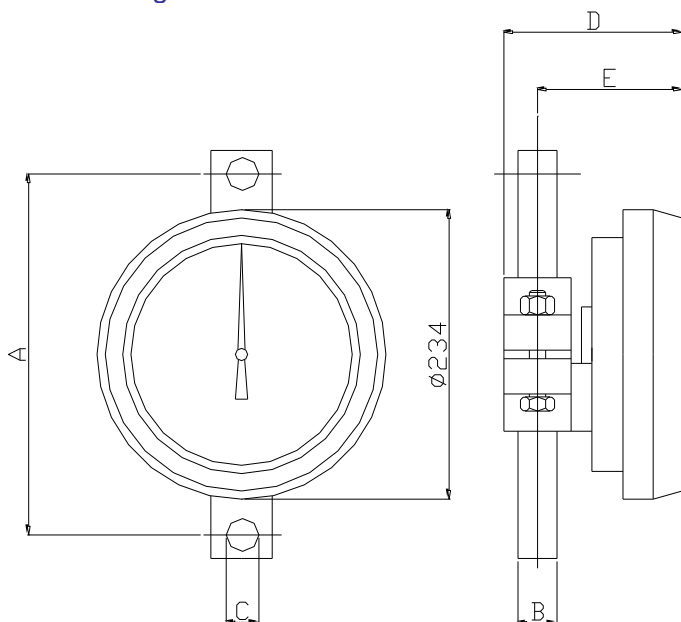
## Dinamometro meccanico a cella elastica Funzionamento a trazione

### Caratteristiche

- Portate da 500 a 10000 kg
- Quadrante analogico diametro 200 mm
- Custodia alluminio verniciato  
corpo in acciaio legato nichelato
- Attacchi: per grilli ad Omega
- Precisione: 1% s.v.f.s.
- Sovraccarico: 120% f.s.
- Fattore di sicurezza: 5
- Temperatura di funzionamento:  $-30 \div +60$  °C
- Protezione IP: 54

### Accessori a richiesta

- Indice di massima
- Grilli ad Omega
- Gancio girevole



Portata [kg]	Div. [kg]	Peso [kg]	Dimensioni [mm]				
			A	B	C	D	E
500	1	8	268	25	20	155	134
1000	2	8	268	25	20	155	134
2000	5	8	268	25	20	155	134
3000	10	8	268	25	20	155	134
6000	20	13	282	35	26	179	158
10000	20	13	298	50	36	179	158

## **CAMI S.r.l.**

**PROGETTAZIONE E COSTRUZIONE STRUMENTI DI MISURA**

Via Alessandrini, 2 - 20090 TREZZANO S/N (MI)

Tel. 02 4840 0166 - Fax 02 4840 1905

[www.cami-it.com](http://www.cami-it.com) - e-mail [info@cami-it.com](mailto:info@cami-it.com)

# DIN 13

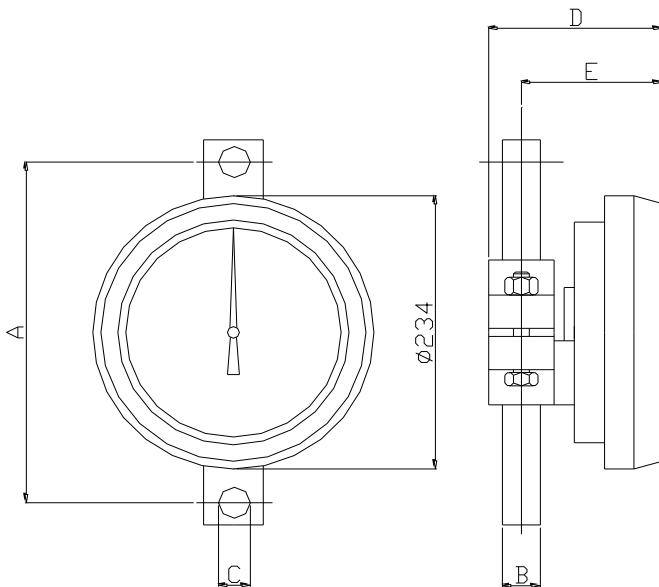
## Mechanical Dynamometer with Elastic Load Cell Working Traction

### Features

- Capacity: from 500 to 10000 kg
- Diameter of Dial: 200 mm
- Case in Painted Aluminum  
Load Cell and connections in Galvanized Alloy Steel  
Transparent frontal in Polycarbonate
- Connection Suitable for Standard Shackles
- Accuracy: 1% f.s.
- Overload: 120% f.s.
- Safety Factor: 5
- Working Temperature: -30 ÷ +60 °C
- Protection Degree: IP54
- **Calibration Certificate and CE Certificate**

### Fitting on request

- Index of Maximum Weight
- Shackles
- Revolving Hook



apacity [kg]	Div. [kg]	Weight [kg]	Dimensions [mm]				
			A	B	C	D	E
500	1	8	268	25	20	155	134
1000	2	8	268	25	20	155	134
2000	5	8	268	25	20	155	134
3000	10	8	268	25	20	155	134
6000	20	13	282	35	26	179	158
10000	20	13	298	50	36	179	158

## **CAMI S.r.l.**

**PROGETTAZIONE E COSTRUZIONE STRUMENTI DI MISURA**

Via Alessandrini, 2 - 20090 TREZZANO S/N (MI)

Tel. +39 02 4840 0166 - Fax +39 02 4840 1905

[www.cami-it.com](http://www.cami-it.com) - e-mail [info@cami-it.com](mailto:info@cami-it.com)