

DIN 107

Dinamometro elettronico a cella di carico Funzionamento a trazione / compressione

Caratteristiche

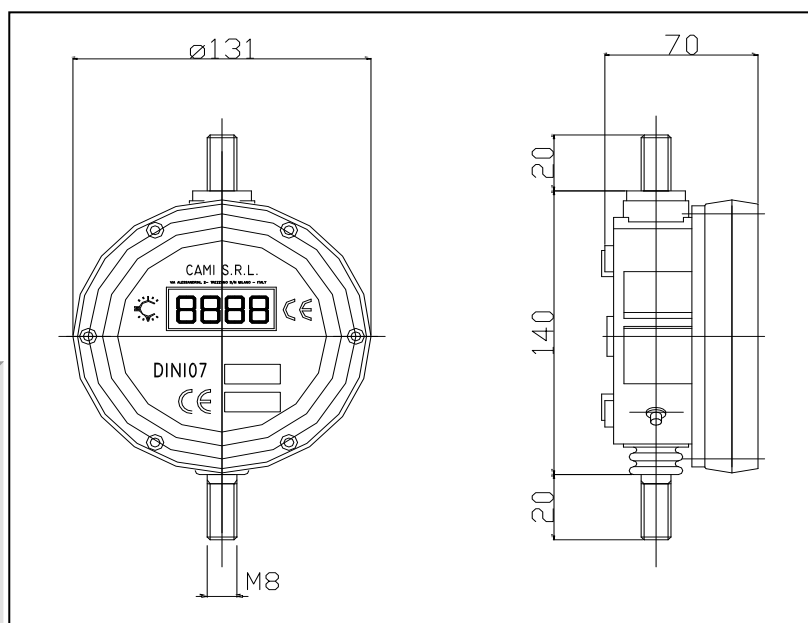
- Portate: 5; 10; 20; 50; 100; 200; 300 kg
- Display: 4 cifre Led altezza 14 mm
- Alimentazione: batterie ricaricabili
- Autonomia: 36 ore
- Funzioni: azzeramento tara, picco, auto spegnimento
- Materiali: custodia policarbonato
cella in acciaio
- Attacchi: perni filettati M8
- Precisione: 0.1% s.v.f.s.
- Sovraccarico: 120% s.v.f.s.
- Fattore di sicurezza: 500% s.v.f.s.
- Temperatura di funzionamento: -10 ÷ +60 °C
- Protezione IP: 55

Dotazione standard

- Alimentatore 220 V 50/60 Hz
- Rapporto di taratura con Riferibilità ACCREDIA
- Dichiarazione di conformità CE
- Manuale d'uso

Accessori a richiesta

- Maniglie laterali (vedi foto sotto)
- Piattelli
- Golfari girevoli
- Gancio
- Valigetta di contenimento



Applicazione con maniglie

CAMI S.r.l.

PROGETTAZIONE E COSTRUZIONE STRUMENTI DI MISURA

Via Alessandrini, 2 - 20090 TREZZANO S/N (MI)

Tel. 02 4840 0166 - Fax 02 4840 1905

www.cami-it.com - e-mail info@cami-it.com

DIN 107

Electronic Dynamometer with Load Cell Traction / Compression Working

Features

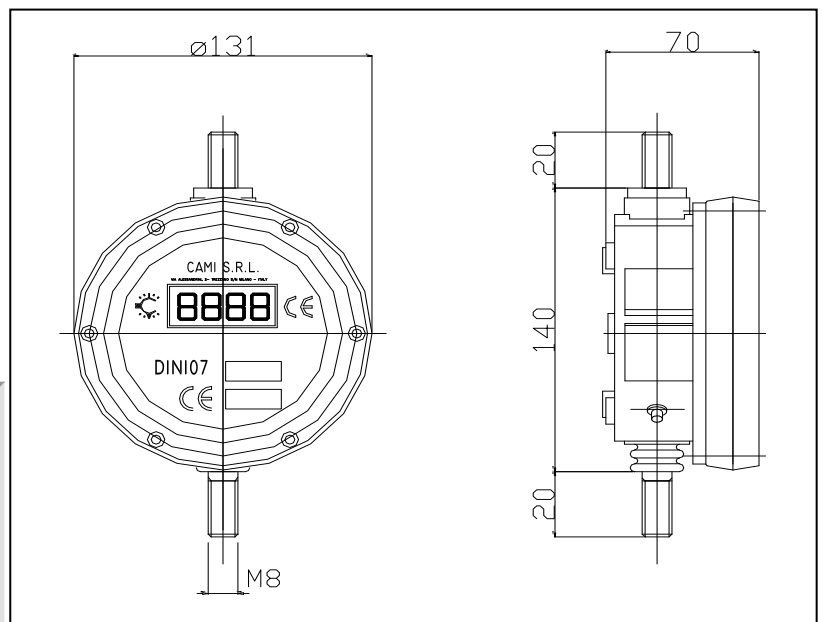
- Capacities: 5; 10; 20; 50; 100; 200; 300 kg
- Display: 4 Led Digit 14 mm height
- Supply : Rechargeable Battery Set
- Autonomy: 36 hours
- Functions: Zero Tare Reset, peak, Auto turn off adjustable, Digital Filter.
- Materials: Load Cell in Galvanized Alloy Steel
Case in Polycarbonate
- Connection: M8 Stud Bolts
- Accuracy: 0.1% f.s.
- Over load: 120% f.s.
- Safety factor: 500% f.s.
- Working Temperature: -10 ÷ +60 °C
- Protection Degree: IP65

Standard Equipments

- Battery Charger 220 V 50/60 Hz
- Calibration Certificate
- CE Certificate ; User Manual

On Request

- Handles (See Picture Below)
- Plats
- Revolving Eyebolts
- Hook
- Suit Case



DIN 107 with handles

CAMI S.r.l.

PROGETTAZIONE E COSTRUZIONE STRUMENTI DI MISURA

Via Alessandrini, 2 - 20090 TREZZANO S/N (MI)

Tel. +39 02 4840 0166 - Fax +39 02 4840 1905

www.cami-it.com - e-mail info@cami-it.com